

BETRIEBSANLEITUNG

Luftherhitzer der Serien XS, S, M, L, XL, PN10, PH, HT



XS20



XS21



S21



S32



S36



M50



M50L



L62



XL92



L62HT



XL92HT



PH62



PH92



PN10

| | Seite |
|--|--------------------------|
| WARNHINWEISE / SICHERHEIT | 3 |
| INBETRIEBNAHME / INSTALLATION | 4 |
| BESTIMMUNGSGEMÄSSE VERWENDUNG | |
| STANDARD- UND SONDERAUSFÜHRUNGEN | 5 |
| ANSCHLUSSSCHEMA FÜR SONDERAUSFÜHRUNGEN | |
| | - TYPEN XS20 6 |
| | - TYPEN XS21 7 |
| | - TYPEN S21, S32, S36 8 |
| | - TYPEN M50, M50L 9 |
| GERÄTEBESCHREIBUNG UND TECHNISCHE DATEN: | - TYPEN L62 10 |
| | - TYPEN XL92 11 |
| | - TYPEN L62HT, XL92HT 12 |
| | - TYPEN PH62, PH92 13 |
| | - TYPEN PN10 14 |
| WARTUNG | 14 |
| VERSAND, SERVICE UND REPARATUR, GEWÄHRLEISTUNG UND HAFTUNG | |
| TRANSPORT, HANDHABUNG UND LAGERUNG; INFORMATION UND BERATUNG, ENTSORGUNG | 15 |
| EG - KONFORMITÄTSERKLÄRUNGEN | 16 |
| ADRESSEN | 20 |



Lebensgefahr beim Öffnen des Gerätes, da spannungsführende Komponenten und Anschlüsse freigelegt werden. Vor dem Öffnen des Gerätes muss dieses **allpolig** vom Netz getrennt werden. Elektrische Arbeiten dürfen nur von dafür befähigten Personen vorgenommen werden (nach TRBS 1203).



Feuer- und Explosionsgefahr, wenn Sie das Gerät nicht bestimmungsgemäss verwenden besteht Feuer-Risiko. Seien Sie vorsichtig im Umgang mit den Geräten an Orten mit brennbaren Materialien. Die für die einzelnen Lufterhitzer vorgeschriebene Mindestluftmenge darf nicht unterschritten werden. In explosiver Atmosphäre darf das Gerät nicht verwendet werden.



Verbrennungsgefahr! Heizelementrohr und verwendete Düsen nicht im heissen Zustand berühren. Gerät abkühlen lassen. Heissluftstrahl nicht auf Personen oder Tiere richten.



Netzanschluss. Die Spannung, die auf dem Typenschild des Gerätes angegeben ist, muss mit der Netzspannung übereinstimmen. Geräte mit Festanschluss müssen an eine dafür geeignete Trenn-Einrichtung (z.B. Hauptschalter) angeschlossen werden.

Sonderanschlussbedingungen nach $Z_{\max} = 0,039\Omega + j 0,025\Omega$ für den Kurzzeitbetrieb (30 Minuten);
IEC/EN 61000-3-11; $Z_{\max} = 0,026\Omega + j 0,016\Omega$ für den Dauerbetrieb.

Konsultieren Sie gegebenenfalls Ihr Elektrizitäts-Versorgungs-Unternehmen.



Geräte der „Schutzklasse I“ (müssen mit Schutzleiter geerdet werden!).



Geräte der „Schutzklasse II“



Gerät muss beobachtet betrieben werden. Wärme kann zu brennbaren Materialien gelangen, die nicht sichtbar bzw. offensichtlich sind.



Gerät vor Feuchtigkeit und Nässe schützen!

1.0. EINBAU / ANSCHLUSS (nur durch befähigte Personen) (Thermische Sicherheit Klasse 1 nach EN 60519-1, Abschnitt 10.6)

- 1.1. Der Einbau muss gewährleisten, dass
- der elektrische Anschluss über eine der Leistung entsprechende Trenn-Einrichtung verfügt (allpolige Abschaltung mit 3mm Kontakt-Abstand, in Gerätenähe und gut erreichbar);
 - die bauseitige elektrische Absicherung dem jeweiligen Nennstrom angepasst ist;
 - kein (Wärme-/Hitze-) Rückstau entsteht;
 - das Gerät nicht vom Heissluftstrahl eines anderen Gerätes angeströmt wird.
- 1.2. Das Gerät muss vor mechanischen Vibrationen und Erschütterungen geschützt werden. Bei mechanischen Bewegungen **müssen Dämpfungen** verwendet werden!
- 1.3. **Ausserbetriebnahme:** Gerät spannungsfrei schalten, Netzversorgung abklemmen.

2.0. LUFTVERSORGUNG

- 2.1. Um Gerät und Heizelement zu schützen, darf die vorgeschriebene minimale Luftmenge keinesfalls unterschritten und die maximale Temperatur (heissester Punkt 3mm nach Luftaustritt am Heizelementrohr gemessen) keinesfalls überschritten werden.
Falls die minimale Luftmenge unterschritten wird, muss sofort die Heizleistung unterbrochen werden. Diese Funktion sollte in den Sicherheitskreis der Gesamtanlage eingebunden werden.
- 2.2. Die Luftherhitzer dürfen nur mit Zuluft bis maximal 75°C versorgt werden.
Ausnahmen sind die Luftherhitzer PH62 und PH92, die temperaturfest bis 180°C geliefert werden können (siehe technische Daten und Sonderausführungen)!
- 2.3. Luftdurchflussrichtung beachten!

| Luftherhitzer Serien XS20 und PN10: <small>(als Sonderausführungen auch die Serien S, M, L und XL)</small> | Luftherhitzer Serien XS21, S, M, L, XL und PH: <small>(als Sonderausführungen auch mit Druckluftanschluss)</small> |
|---|---|
| 2.4. Bei Verwendung von Druckluft muss ein Druckreduzierventil sowie ein Öl- und Wasserabscheider vorgeschaltet sein. | 2.6. Als Luftversorgung sollten Herz -Gebläse verwendet werden, da so optimale Ergebnisse erzielt werden können (Drehrichtung und Kompressionserwärmung beachten). |
| 2.5. Die Luftmenge kann mit einem Luftmengenregler eingestellt werden. | 2.7. Bei staubhaltiger Luft Gebläse-Ansaugfilter regelmässig reinigen. Bei kritischem Staub (z.B. Metall-, elektrisch leitender oder feuchter Staub) müssen spezielle Filter verwendet werden, um Kurzschlüsse im Gerät zu vermeiden. |
| | 2.8. Die Luftmenge kann mit einem Luftmengenregler eingestellt werden. |

3. BETRIEB

- 3.1. Es muss darauf geachtet werden, dass die Heissluft frei ausströmen kann, da sonst durch Wärmerückstau das Gerät Schaden erleiden könnte (Brandgefahr!).
- 3.2. **ACHTUNG:** Minimale Luftmenge gemäss technischen Daten (Seite 6 – 14) einhalten!
- 3.3. Gerät nach Heizbetrieb durch Luftversorgung abkühlen lassen.

!!! ACHTUNG: Gerät NIE ohne Luftversorgung betreiben !!!

BESTIMMUNGSGEMÄSSE VERWENDUNG

Lufterhitzer sind modulare Einheiten zur Erzeugung von Prozesswärme in industrieller Umgebung. Die Installation und der Betrieb dürfen nur nach Berücksichtigung aller für den vorgesehenen Einsatzort und Anwendungszweck erforderlichen Sicherheits-Einrichtungen erfolgen. Die Übereinstimmung mit der jeweils gültigen Ausgabe des Geräte- und Produkt-Sicherheits-Gesetzes (GPSG) und der Maschinen-Richtlinie (MRL) muss gewährleistet sein. Die zur Anwendung notwendige Luft sollte mit einem dafür vorgesehenen Herz -Gebläse erzeugt werden.

STANDARD- UND SONDERAUSFÜHRUNGEN

1.0. Standardausführung:

Serien S, M, L, XL und PN10:

- 1.1. Die Lufterhitzer sind mit einer Steuerelektronik zur Temperatureinstellung mit eingebautem Potentiometer sowie integriertem Heizelement- und Geräteschutz ausgestattet.
- 1.2. Extern ansteuerbar über ein PWM-Signal (12-24 VDC; 1 Hz)
- 1.3. Ohne Elektronik

2.0. Sonderausführungen:

Serien S, M, L, XL und PN10:

- Externes Potentiometer (montiert)
- Interne PID-Regelung mit internem Thermoelement
- Internes Thermoelement mit nach aussen geführter Ausgleichsleitung

Serien S und M:

- Für Umluftbetrieb bis maximal 75°C Zulufttemperatur (ausschliesslich Geräte OHNE Elektronik).

Serien L und XL:

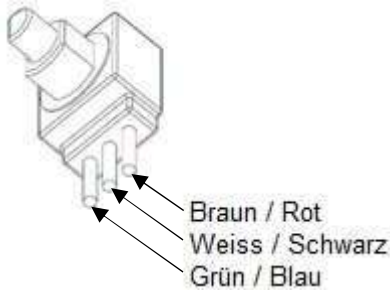
- Für Umluftbetrieb bis maximal 100°C Zulufttemperatur (ausschliesslich Geräte OHNE Elektronik).

Serie PH:

- Temperaturfest bis max. 180°C Zulufttemperatur.

Die Lufterhitzer der Serien XS, PH und HT sind ausschliesslich OHNE interne Steuerelektronik lieferbar!

ANSCHLUSSSCHEMA

| | |
|--|--|
| <u>Steuerkabel bei externer Ansteuerung Serie S/M:</u> - digitales Signal (PWM 12-24 VDC; 1 Hz) | + = braun - = weiss |
| <u>Steuerkabel bei externem Potentiometer (ausser Typ XS/PH/HT):</u> |  |
| <u>Ausgleichsleitung bei internem Thermoelement Typ „K“:</u> | + = grün - = weiss |

Hinweis für Typ L/XL:

Nach Ansprechen des Geräteschutzes wird bei den Geräten mit Elektronik über einen Relaiskontakt diese Störung signalisiert. Das eingebaute Relais stellt an den, im Anschlusschema genannten Klemmen 1-3 (3), einen potentialfreien Wechselkontakt zur Verfügung. Diese Störmeldung kann nur durch einen „Reset“ wieder abgeschaltet werden, d.h., das Gerät muss spannungslos geschaltet werden.

Massnahmen beim Ansprechen des Geräteschutzes:

Gerät vom Netz trennen, nach 3 Sekunden erfolgt ein automatischer „Reset“ der Elektronik. Luftversorgung prüfen (Luftmenge, Druck, Gebläsefilter). Netzversorgung wiederherstellen.

Sonderausführungen und Modifikationen auf Anfrage.

GERÄTEBESCHREIBUNG UND TECHNISCHE DATEN

Gerätebeschreibung Serie XS20:



Anschlussschema:

| | | |
|--|-------------|-----------------------|
| | Schwarz 1 → | L1 |
| | Schwarz 2 → | N |
| | Gelb/Grün → | PE ⚡ Schutzleiter |
| | Grün (+) → | Thermoelement Typ „K“ |
| | Weiss (-) → | Thermoelement Typ „K“ |

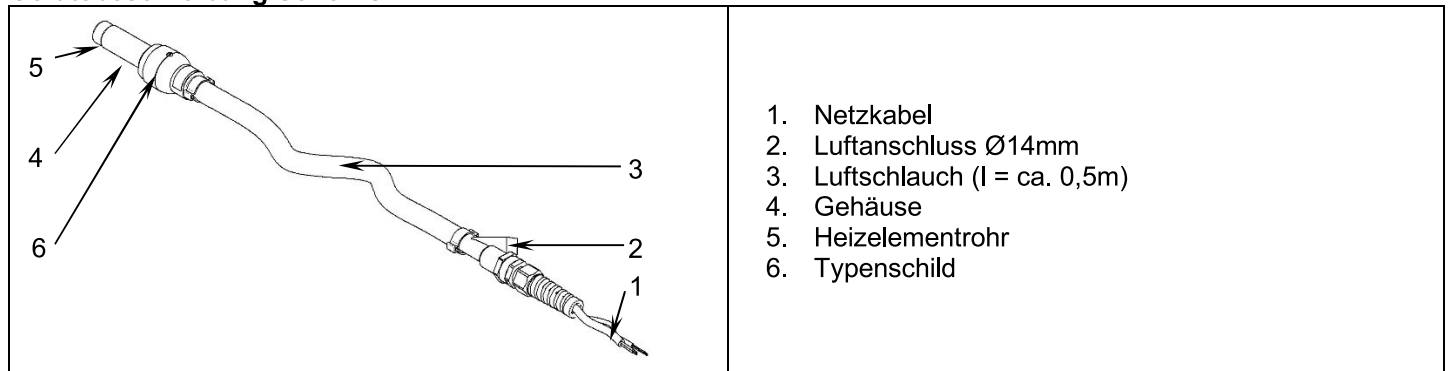
Technische Daten:

| Lufterhitzer Typ: | | XS20 | | | | | | XS20L | | | | |
|---------------------------------------|-------|-------------------------|-----|-----|-----|-----|-----|----------|-----|------|-----|-----|
| Spannung | VAC | 120 | 230 | 120 | 230 | 120 | 230 | 120 | 230 | 120 | 230 | 460 |
| Frequenz | Hz | 50 / 60 | | | | | | | | | | |
| Leistung | KW | 0,45 | | 0,8 | | 1,0 | | 1,5 | | 2,0 | | |
| Strom | A | 3,8 | 2,0 | 6,7 | 3,5 | 8,4 | 4,4 | 12,5 | 6,5 | 16,7 | 8,8 | 4,3 |
| Max. Temperatur | °C | 650 | | | | | | | | | | |
| Min. Luftmenge | l/min | 30 | | 60 | | 75 | | 100 | | 150 | | |
| Max. Druck Zuluft | bar | 6,0 | | | | | | | | | | |
| Thermoelement | Typ | „K“ | | | | | | | | | | |
| Gewicht | kg | 0,4 | | | | | | 0,5 | | | | |
| Luftanschluss Ø | mm | Push-In Stecknippel 6mm | | | | | | | | | | |
| Heizelementrohr Ø | mm | M16 Innengewinde; SW 17 | | | | | | | | | | |
| Abmessungen mit Push-In(L x Ø) | mm | 286 x 30 | | | | | | 343 x 30 | | | | |
| Konformitätszeichen | CE | | | | | | | | | | | |
| Schutzklasse I | ⚡ | | | | | | | | | | | |

!!! Sonderheizelemente und Sonderspannungen bitte anfragen !!!

GERÄTEBESCHREIBUNG UND TECHNISCHE DATEN

Gerätebeschreibung Serie XS21:



Anschlussschema:

Braun → L1
Blau → N

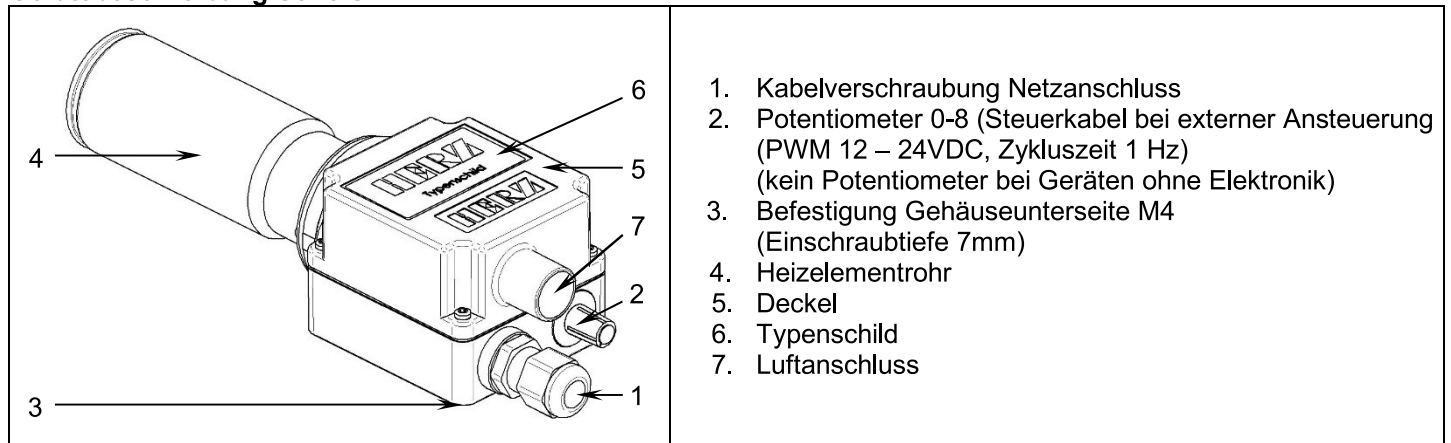
Technische Daten:

| Lufterhitzer Typ: | | XS21 | |
|--|-------|---------|-----|
| Spannung | VAC | 230 | |
| Frequenz | Hz | 50 / 60 | |
| Leistung | KW | 0,435 | 0,8 |
| Strom | A | 1,9 | 3,5 |
| Max. Temperatur | °C | 600 | |
| Min. Luftmenge | l/min | 110 | 210 |
| Gewicht | kg | 0,3 | |
| Luftanschluss Ø | mm | 14 | |
| Ausblasöffnung Ø | mm | 15 | |
| Heizelementrohr Ø | mm | 21 | |
| Abmessungen (L * Ø) - ohne Schlauch | mm | 111x36 | |
| Konformitätszeichen | CE | | |
| Schutzklasse II | □ | | |

!!! Sonderheizelemente und Sonderspannungen bitte anfragen !!!

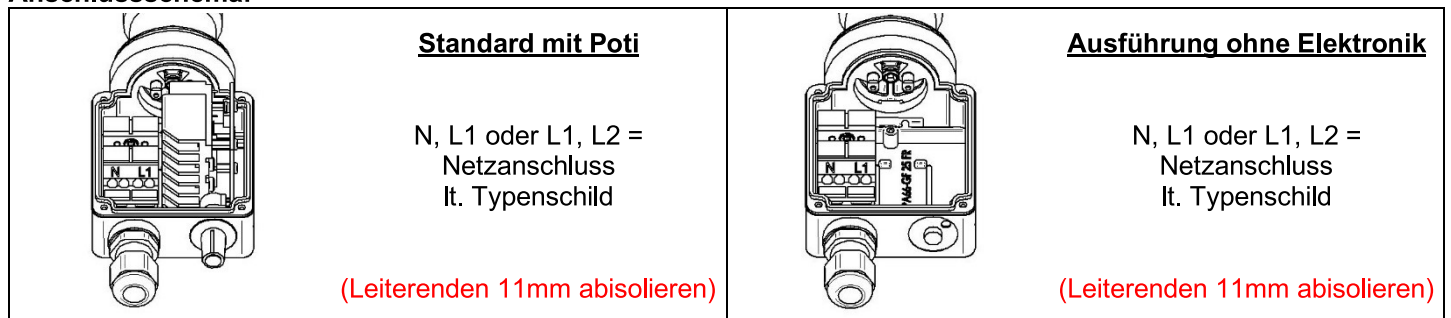
GERÄTEBESCHREIBUNG UND TECHNISCHE DATEN

Gerätebeschreibung Serie S:



1. Kabelverschraubung Netzanschluss
2. Potentiometer 0-8 (Steuerkabel bei externer Ansteuerung (PWM 12 – 24VDC, Zykluszeit 1 Hz) (kein Potentiometer bei Geräten ohne Elektronik)
3. Befestigung Gehäuseunterseite M4 (Einschraubtiefe 7mm)
4. Heizelementrohr
5. Deckel
6. Typenschild
7. Luftanschluss

Anschlussschema:



Standard mit Poti

N, L1 oder L1, L2 =
Netzanschluss
lt. Typenschild

(Leiterenden 11mm abisolieren)

Ausführung ohne Elektronik

N, L1 oder L1, L2 =
Netzanschluss
lt. Typenschild

(Leiterenden 11mm abisolieren)

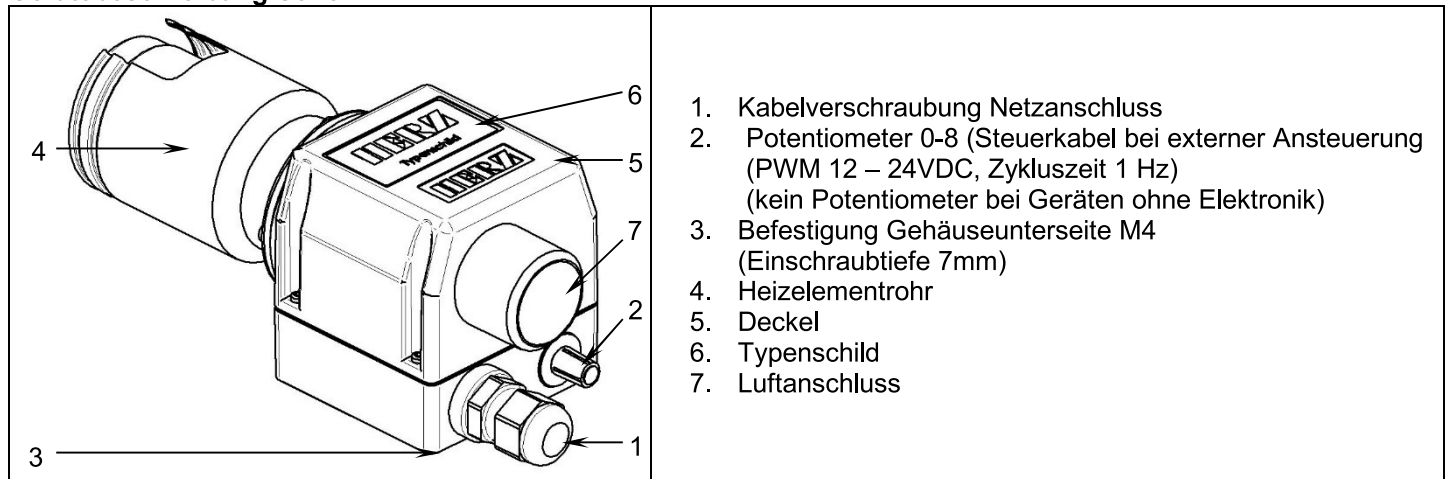
Technische Daten:

| Luftherhitzer Typ: | | S21 | | | S32 | | | | | S36 | | | | |
|---------------------|-------|-----------------|-------|-----|---------------|-----|-----|-----|-----|---------------|------|-------|-----|-----|
| Spannung | VAC | 120 | 230 | | 120 | 230 | | | | 120 | 230 | 400 | 480 | |
| | | | | | | | | | | | | (2Ph) | | |
| Frequenz | Hz | 50 / 60 | | | | | | | | | | | | |
| Leistung | kW | 0,55 | 0,435 | 0,8 | 1,6 | 0,7 | 1,0 | 1,6 | 2,0 | 2,2 | 2,3 | 3,3 | | |
| Strom | A | 4,6 | 1,9 | 3,5 | 13,5 | 3,0 | 4,4 | 7,0 | 8,7 | 18,3 | 10,0 | 14,4 | 8,3 | 6,9 |
| Max. Temperatur | °C | 600 | | | | 650 | | | | | | | | |
| Min. Luftmenge | l/min | 150 | 110 | 210 | 240 | 110 | 195 | 230 | 430 | 280 | 420 | 420 | | |
| Gewicht | kg | 0,3 | | | 0,4 | | | | | 0,47 | | | | |
| Luftanschluss Ø | mm | 19 | | | | | | | | | | | | |
| Ausblasöffnung Ø | mm | 13 | | | 16 | | | | | 22 | | | | |
| Heizelementrohr Ø | mm | 21 | | | 32 | | | | | 36 / 43 | | | | |
| Abmessungen (L*B*H) | mm | 188 x 69,5 x 58 | | | 233 x 70 x 59 | | | | | 241 x 70 x 59 | | | | |
| Konformitätszeichen | | CE | | | | | | | | | | | | |
| Schutzklasse II | | □ | | | | | | | | | | | | |

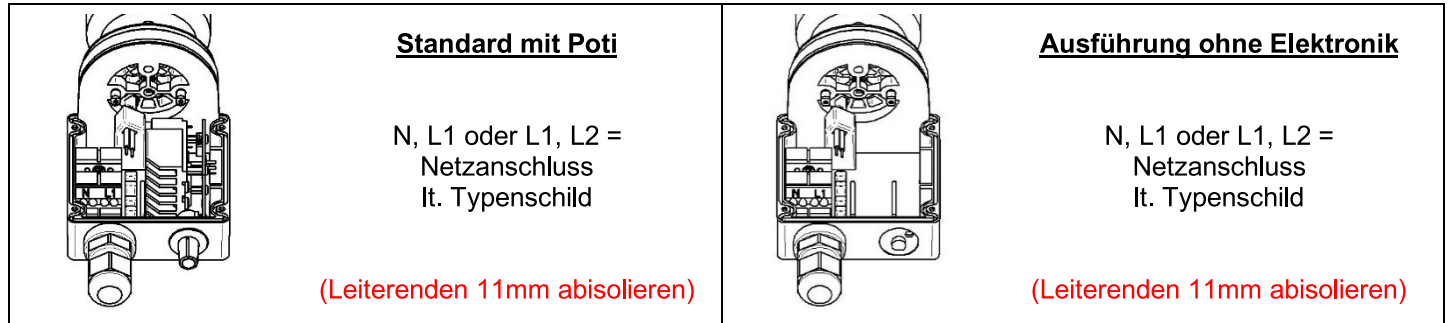
!!! Sonderheizelemente und Sonderspannungen bitte anfragen !!!

GERÄTEBESCHREIBUNG UND TECHNISCHE DATEN

Gerätebeschreibung Serie M:



Anschlussschema:



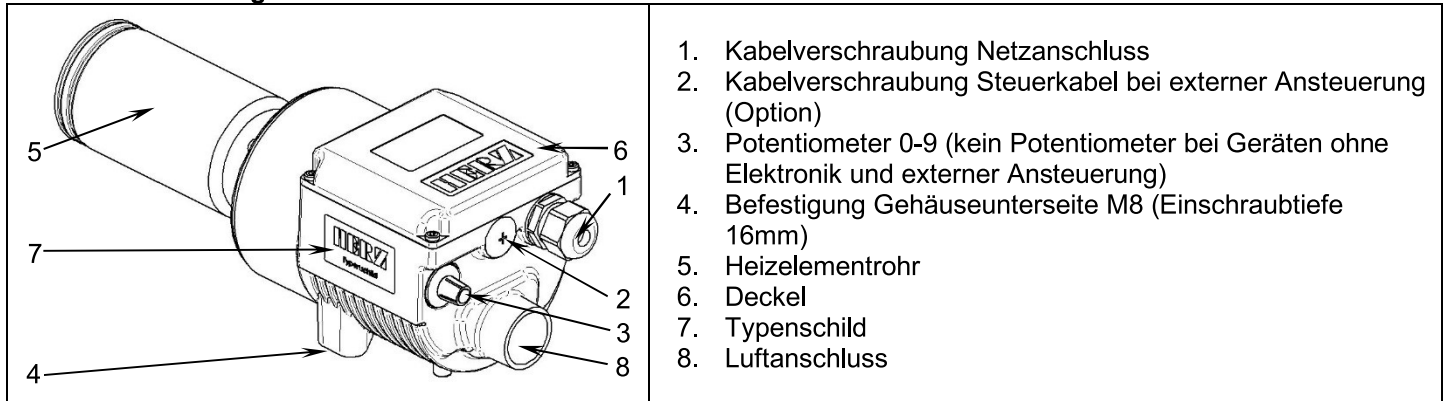
Technische Daten:

| Lufterhitzer Typ | | M50 | | | | | M50L | | |
|---------------------|-------|---------------|-----|------|--------------|-----|---------------|------------------|------------------|
| Spannung | VAC | 120 | 230 | 400 | 440 (2Ph) | 480 | 230 | 400-480 (2Ph) | 400-440 (2Ph) |
| Frequenz | Hz | 50 / 60 | | | | | | | |
| Leistung | kW | 2,2 | 3,7 | 4,5 | 4,0 | 4,4 | 4,5 | 4,6 – 6,6 | 6,1 – 7,4 |
| Strom | A | 18,3 | 9,6 | 16,2 | 11,2 | 9,2 | 19,6 | 11,5 – 13,8 | 15,3 – 16,8 |
| Max. Temperatur | °C | 650 | | | | | | | |
| Min. Luftmenge | l/min | 260 | 360 | 490 | 530 | 480 | 590 | 600 | 830 |
| Gewicht | kg | 0,8 | | | | | 0,9 | | |
| Luftanschluss Ø | mm | 38 | | | | | | | |
| Ausblasöffnung Ø | mm | 30 | | | | | | | |
| Heizelementrohr Ø | mm | 50 / 65 | | | | | | | |
| Abmessungen (L*B*H) | mm | 240 x 85 x 90 | | | | | 279 x 85 x 90 | | |
| Konformitätszeichen | | | | | | | | | |
| Schutzklasse II | | | | | | | | | |

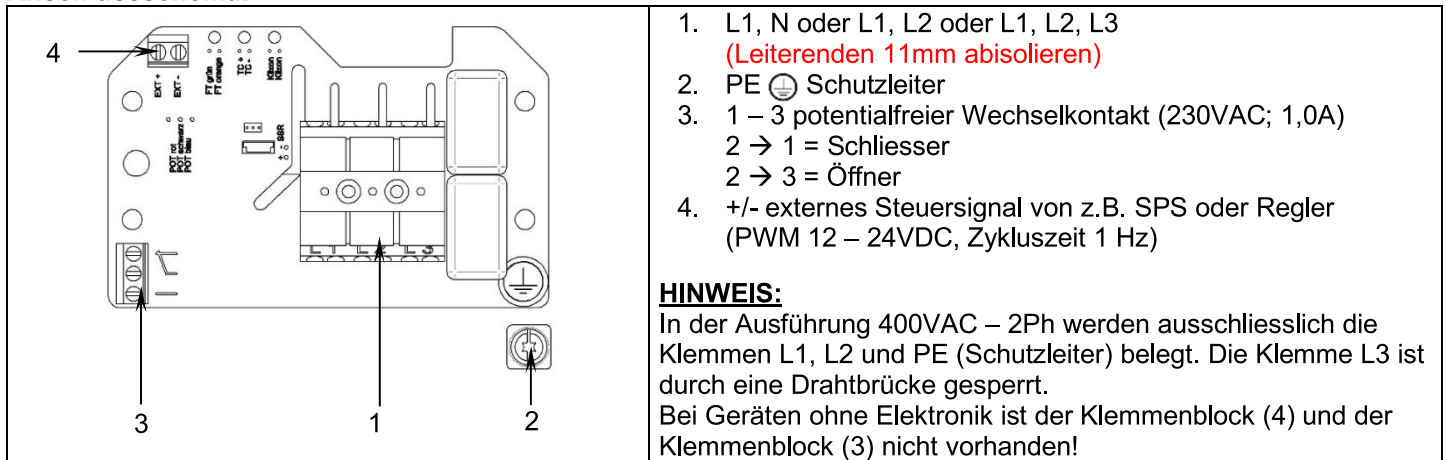
!!! Sonderheizelemente und Sonderspannungen bitte anfragen !!!

GERÄTEBESCHREIBUNG UND TECHNISCHE DATEN

Gerätebeschreibung Serie L62:



Anschlusschema:



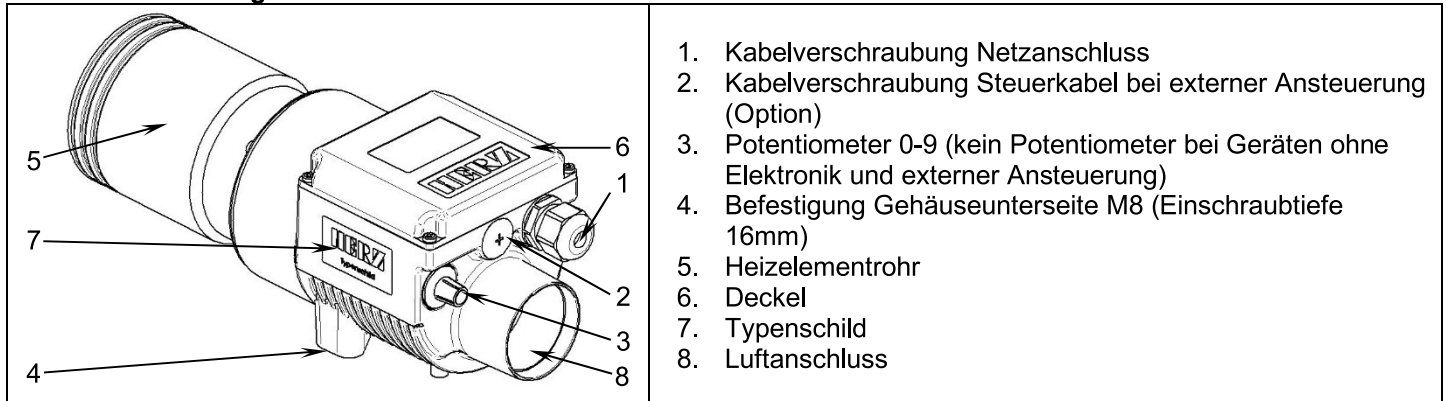
Technische Daten:

| Lufterhitzer Typ | L62 | | | | | | | | | | | |
|---------------------|-------|-----------------|-----------------|-------------|-----------|-----------|-----|-----------|------------|-------------|-------------|--|
| | 230 | 400 – 480 (2Ph) | | | 230 (3Ph) | | 400 | 400 – 480 | | | | |
| Spannung | VAC | 230 | 400 – 480 (2Ph) | | | 230 (3Ph) | | 400 | 400 – 480 | | | |
| Frequenz | Hz | 50 / 60 | | | | | | | | | | |
| Leistung | kW | 4,3 | 5,8 – 8,4 | 8,6 – 12,4 | 6,6 | 8,1 | 6,6 | 4,4 – 6,3 | 6,1 – 9,0 | 7,6 – 11,0 | 9,0 – 13,0 | |
| Strom | A | 18,7 | 14,5 – 17,5 | 21,6 – 25,8 | 16,6 | 20,3 | 9,5 | 6,3 – 7,6 | 8,8 – 10,8 | 11,0 – 13,2 | 13,0 – 15,6 | |
| Max. Temperatur | °C | 700 | | | | | | | | | | |
| Min. Luftmenge | l/min | 300 | 520 | 600 | 620 | 740 | 620 | 450 | 580 | 710 | 680 | |
| Gewicht | kg | 2,9 | | | | | | | | | | |
| Luftanschluss Ø | mm | 38 | | | | | | | | | | |
| Ausblasöffnung Ø | mm | 55 | | | | | | | | | | |
| Heizelementrohr Ø | mm | 62 / 74 | | | | | | | | | | |
| Abmessungen (L*B*H) | mm | 360 x 123 x 124 | | | | | | | | | | |
| Konformitätszeichen | CE | | | | | | | | | | | |
| Schutzklasse I | ⊕ | | | | | | | | | | | |

!!! Sonderheizelemente und Sonderspannungen bitte anfragen !!!

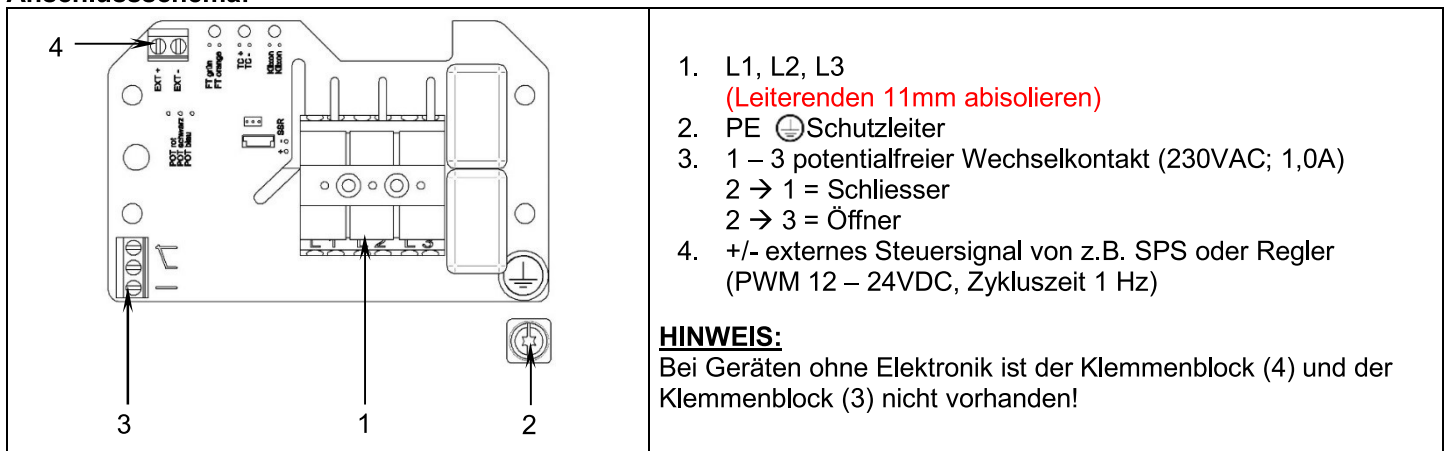
GERÄTEBESCHREIBUNG UND TECHNISCHE DATEN

Gerätebeschreibung Serie XL92:



1. Kabelverschraubung Netzanschluss
2. Kabelverschraubung Steuerkabel bei externer Ansteuerung (Option)
3. Potentiometer 0-9 (kein Potentiometer bei Geräten ohne Elektronik und externer Ansteuerung)
4. Befestigung Gehäuseunterseite M8 (Einschraubtiefe 16mm)
5. Heizelementrohr
6. Deckel
7. Typenschild
8. Luftanschluss

Anschlusschema:



1. L1, L2, L3
(Leiterenden 11mm abisolieren)
2. PE ⚡ Schutzleiter
3. 1 – 3 potentialfreier Wechselkontakt (230VAC; 1,0A)
2 → 1 = Schliesser
2 → 3 = Öffner
4. +/- externes Steuersignal von z.B. SPS oder Regler (PWM 12 – 24VDC, Zykluszeit 1 Hz)

HINWEIS:

Bei Geräten ohne Elektronik ist der Klemmenblock (4) und der Klemmenblock (3) nicht vorhanden!

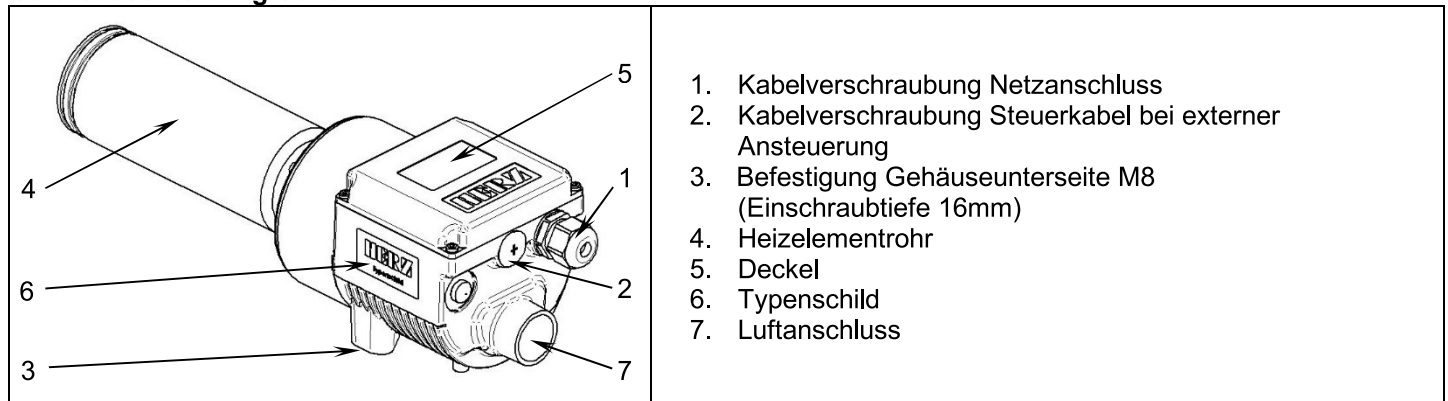
Technische Daten:

| Lufterhitzer Typ | | XL92 | | | | | | |
|---------------------|-------|-----------------|------|------------|-------------|-------------|-------------|------|
| Spannung | VAC | 230 (3Ph) | | 400 – 480 | | | 400 – 440 | 480 |
| Frequenz | Hz | 50 / 60 | | | | | | |
| Leistung | kW | 5,7 | 10,2 | 5,9 – 8,5 | 7,6 – 10,9 | 11,8 – 17,1 | 17,4 – 21,0 | 25,0 |
| Strom | A | 14,4 | 25,6 | 8,5 – 10,2 | 10,9 – 13,1 | 17,1 – 20,6 | 25,1 – 27,6 | 30,1 |
| Max. Temperatur | °C | 650 | | | | | | |
| Min. Luftmenge | l/min | 550 | 930 | 560 | 680 | 950 | 1480 | |
| Gewicht | kg | 3,3 | | | | | | |
| Luftanschluss Ø | mm | 60 | | | | | | |
| Ausblasöffnung Ø | mm | 84 | | | | | | |
| Heizelementrohr Ø | mm | 92 / 102 | | | | | | |
| Abmessungen (L*B*H) | mm | 335 x 123 x 124 | | | | | | |
| Konformitätszeichen | | CE | | | | | | |
| Schutzklasse I | | ⚡ | | | | | | |

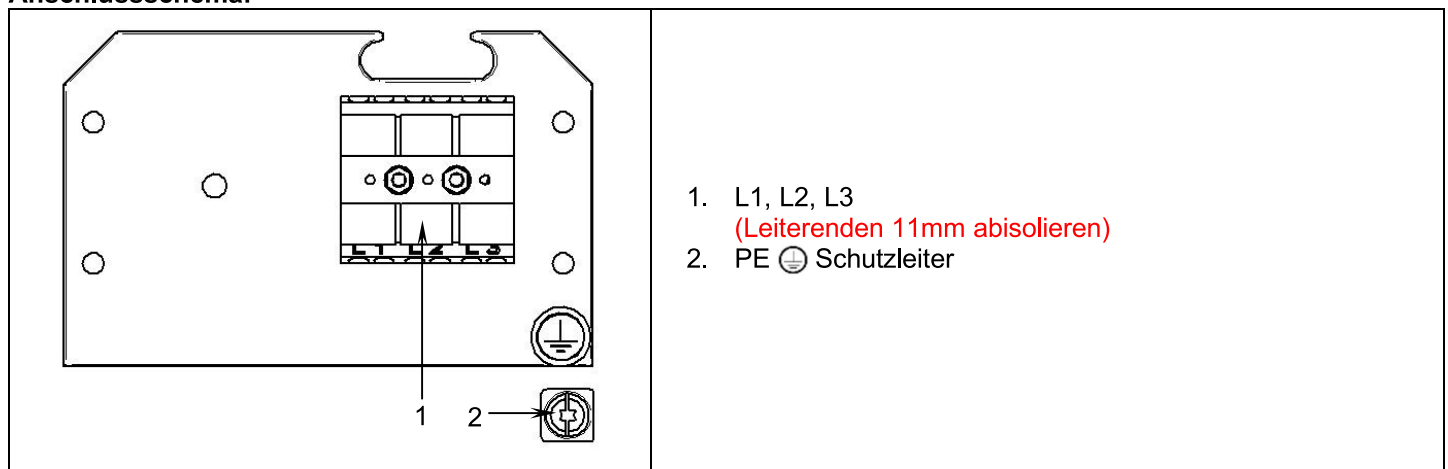
!!! Sonderheizelemente und Sonderspannungen bitte anfragen !!!

GERÄTEBESCHREIBUNG UND TECHNISCHE DATEN

Gerätebeschreibung Serie L62HT und XL92HT:



Anschlusschema:



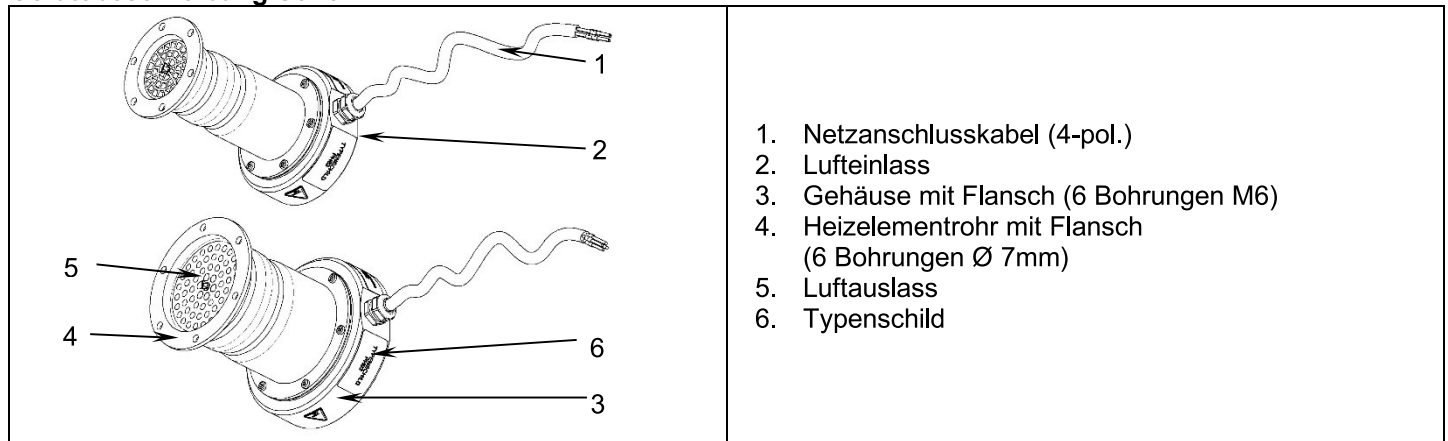
Technische Daten:

| Lufterhitzer Typ | | L62HT | XL92HT |
|---------------------|-------|-----------------|-----------------|
| Spannung | VAC | 400 | |
| Frequenz | Hz | 50 / 60 | |
| Leistung | kW | 11,0 | 15,0 |
| Strom | A | 15,9 | 21,7 |
| Max. Temperatur | °C | 900 | |
| Min. Luftmenge | l/min | 750 | 1000 |
| Gewicht | kg | 3,2 | 3,5 |
| Luftanschluss Ø | mm | 38 | 60 |
| Ausblasöffnung Ø | mm | 55 | 84 |
| Heizelementrohr Ø | mm | 62 / 74 | 92 / 102 |
| Abmessungen (L*B*H) | mm | 402 x 123 x 124 | 428 x 123 x 124 |
| Konformitätszeichen | CE | | |
| Schutzklasse I | ⚡ | | |

!!! Sonderheizelemente und Sonderspannungen bitte anfragen !!!

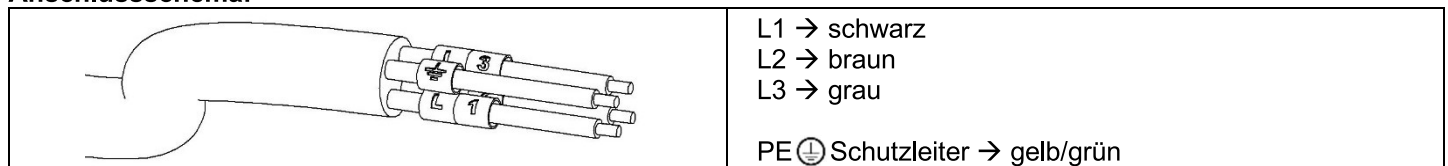
GERÄTEBESCHREIBUNG UND TECHNISCHE DATEN

Gerätebeschreibung Serie PH:



1. Netzanschlusskabel (4-pol.)
2. Lufteinlass
3. Gehäuse mit Flansch (6 Bohrungen M6)
4. Heizelementrohr mit Flansch (6 Bohrungen Ø 7mm)
5. Luftauslass
6. Typenschild

Anschlussschema:



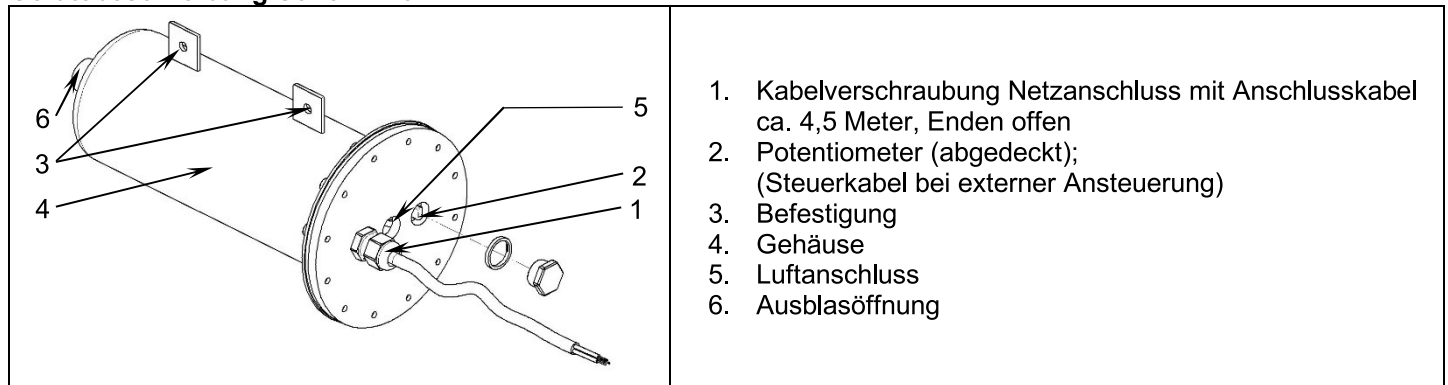
Technische Daten:

| Luftherhitzer Typ | PH62 | | | PH92 | | | | | |
|-----------------------|-----------|------------------|-------------|-----------|-------------------|-------------|-------------|-------------|--|
| | 400 – 480 | | | 230 (3Ph) | 400 – 480 | | | | |
| Spannung | VAC | | | 50 / 60 | | | | | |
| Frequenz | Hz | | | | | | | | |
| Leistung | kW | 4,4 – 6,3 | 7,6 – 11,0 | 10,2 | 5,9 – 8,5 | 7,6 – 10,9 | 11,8 – 17,1 | 17,4 – 25,0 | |
| Strom | A | 6,3 – 7,6 | 11,0 – 13,2 | 25,6 | 8,5 – 10,2 | 10,0 – 13,1 | 17,0 – 20,6 | 25,1 – 30,1 | |
| Max. Temperatur | °C | 650 | | | | | | | |
| Min. Luftmenge | l/min | 450 | 710 | 820 | 560 | 680 | 950 | 1480 | |
| Max. Zulufttemperatur | °C | 200 | | | | | | | |
| Max. Betriebsdruck | bar | 6,0 | | | | | | | |
| Gewicht | kg | 2,7 | | | 3,5 | | | | |
| Einblasöffnung Ø | mm | 86 | | | 113 | | | | |
| Ausblasöffnung Ø | mm | 60 | | | 90 | | | | |
| Abmessungen (L*B*H) | mm | 112,5 x 183 x 92 | | | 142,5 x 164 x 122 | | | | |
| Konformitätszeichen | CE | | | | | | | | |
| Schutzklasse I | ⊕ | | | | | | | | |

!!! Sonderheizelemente und Sonderspannungen bitte anfragen !!!

GERÄTEBESCHREIBUNG UND TECHNISCHE DATEN

Gerätebeschreibung Serie PN10:



1. Kabelverschraubung Netzanschluss mit Anschlusskabel ca. 4,5 Meter, Enden offen
2. Potentiometer (abgedeckt); (Steuerkabel bei externer Ansteuerung)
3. Befestigung
4. Gehäuse
5. Luftanschluss
6. Ausblasöffnung

Anschlussschema:

| | | |
|--|---|--|
| Typ PN10-S: L1 → braun N → blau | Typ PN10-M 230 VAC und PN10-M 400 VAC (2Ph): L1 → braun L2 → blau PE ⊕ Schutzleiter → gelb/grün | Typ PN10-XL 400 VAC: L1 → schwarz L2 → braun L3 → grau |
|--|---|--|

Technische Daten:

| Lufterhitzer Typ | | PN10 - S | | | PN10 - M | | PN10 - XL | | | |
|------------------------------|-------|-----------|-----------------|------------|-----------|-----------|-----------|-------------|-------------|------|
| Spannung | VAC | 230 | 400 – 480 (2Ph) | | 230 | 400 (2Ph) | 400 – 440 | | | 480 |
| Frequenz | Hz | 50 / 60 | | | | | | | | |
| Leistung | kW | 2,2 | 3,3 | 3,3 – 4,8 | 3,7 | 4,6 | 5,9 – 7,1 | 11,8 – 14,3 | 17,4 – 21,0 | 25,0 |
| Strom | A | 10,0 | 14,3 | 8,3 – 10,0 | 16,1 | 11,3 | 8,5 – 9,3 | 17,1 – 18,8 | 25,1 – 27,6 | 30,1 |
| Max. Temperatur | °C | 600 | | | | | | | | |
| Min. Luftmenge | l/min | 280 | 420 | | 360 | 490 | 560 | 950 | 1480 | |
| Max. Druck Zuluft | Pa | 10'000 | | | | | | | | |
| Gewicht | kg | 4,7 | | | 16,5 | | 24,0 | | | |
| Luftanschluss Ø (IG) | Zoll | ½" | | | 1" | | 2" | | | |
| Ausblasöffnung Ø (IG) | Zoll | ½" | | | 1" | | 2" | | | |
| Abmessungen (L x Ø) | mm | 321 x 160 | | | 445 x 285 | | 582 x 340 | | | |
| Konformitätszeichen | CE | | | | | | | | | |
| Schutzklasse I | ⊕ | | | | | | | | | |

!!! Sonderheizelemente und Sonderspannungen bitte anfragen !!!

WARTUNG

Gerät und alle Kabel sind auf mechanische Beschädigungen zu überprüfen und ggf. zu ersetzen.

VERSAND

Für Reparaturen senden Sie bitte das Gerät transportgerecht verpackt an Ihre nächstgelegene Herz- Servicestelle.

!!! Der Versand muss FREI HAUS erfolgen !!!

Im Zweifelsfall ist eine Rücksprache mit Herz erforderlich.

SERVICE UND REPARATUR

Reparaturen sind ausschliesslich von autorisierten Herz- Service – Stellen ausführen zu lassen. Diese gewährleisten einen fachgerechten und zuverlässigen 24-Stunden-Reparatur-Service mit Original Ersatzteilen. Ein Heizelementwechsel kann von befähigten Personen durchgeführt werden.

GEWÄHRLEISTUNG UND HAFTUNG

Gewährleistung und Haftung erfolgen ab Kaufdatum (Nachweis durch Rechnung/Lieferschein) gemäss den jeweils gültigen allgemeinen Geschäfts- und Lieferbedingungen der Herz GmbH.

Herz lehnt jegliche Gewährleistung für Geräte ab, die nicht im Original-Zustand sind.

Bei unsachgemäßem Einbau und/oder Gebrauch sowie natürlichem Verschleiss wird jegliche Haftung durch Herz ausgeschlossen.

Herz behält sich vor, bei Nichteinhaltung jegliche Verantwortung abzulehnen.

Hinweis:

Diese Betriebsanleitung muss dem Montage- und Bedienungspersonal jederzeit zur Verfügung stehen. Lesen Sie die vorliegende Betriebsanleitung vor Montage und Inbetriebnahme des Gerätes sorgfältig durch.

Copyright:

Diese Unterlage darf ohne ausdrückliche schriftliche Zustimmung der Herz GmbH, Dritten zugänglich gemacht werden. Jede Form der Vervielfältigung oder Erfassung und Speicherung in elektronischer Form ist nicht gestattet.

TRANSPORT, HANDHABUNG UND LAGERUNG

Transport:

Der Luftherhitzer ist sachgerecht verpackt und muss vor Feuchtigkeit geschützt werden.

Handhabung:

Die Lieferung ist auf Vollständigkeit und Transportschäden zu überprüfen.

Eventuelle Transportschäden müssen bei Anlieferung bzw. bei Übergabe des Luftherhitzers vom Transporteur schriftlich bestätigt werden und dem Verkäufer umgehend ebenfalls schriftlich mitgeteilt werden!

Lagerung:

Bei einer eventuellen Zwischenlagerung sollte der Luftherhitzer verpackt bleiben und vor Feuchtigkeit geschützt sein. Entstehen Schäden durch eine unsachgemässe Lagerung entfallen die Gewährleistungsansprüche.

INFORMATION UND BERATUNG

Die Herz- Gruppe sowie deren autorisierte Service-Stellen bieten kostenlose Beratung und Unterstützung im Bereich der Anwendungstechnik an.

Unsere Fachberater helfen Ihnen gerne weiter.

ENTSORGUNG



Elektrowerkzeuge, Zubehör und Verpackungen sollen einer umweltgerechten Wiederverwertung zugeführt werden.

Werfen Sie Elektrowerkzeuge nicht in den Hausmüll!

Nur EU-Länder: Gemäss der Europäischen Richtlinie 2012/19/EU über Elektro- und Elektronik-Altgeräte und ihrer Umsetzung in nationales Recht müssen nicht mehr gebrauchsfähige Elektrowerkzeuge getrennt gesammelt und einer umweltgerechten Wiederverwertung zugeführt werden.

Bilder und Zeichnungen können vom Original abweichen.
Wir behalten uns Änderungen vor.

Deutsch**EG-Konformitätserklärung**

HERZ-GmbH, A-6141 Schönberg/Austria, bestätigt, dass das nachfolgende Produkt in der von uns in Verkehr gebrachten Ausführung die Anforderung der folgenden Richtlinie(n) erfüllt.

Bezeichnung des Gerätes : Lufterhitzer
Typ : XS, S, M, L, XL, PN10, PH, HT
Richtlinie(n) : EMV-Richtlinie 2014/30/EU;
 Niederspannungsrichtlinie 2014/35/EU;
 RoHS-Richtlinie: 2011/65/EU
Harmonisierte Normen : EN 61000-6-2:2005; EN 61000-6-4:2006; EN 61000-3-2:2014;
 EN 61000-3-11:2000; EN 60519-1:2015; EN 60519-2:2006;
 EN50581:2012



Oliver Adrian (Geschäftsführer)
 Schönberg, 28.02.2018

English**Declaration of conformity**

HERZ-GmbH, A-6141 Schönberg/Austria, confirms that this product, in the version as brought into circulation through us, fulfils the requirements of the following CEE directive(s).

Description of tool : Air heater
Type : XS, S, M, L, XL, PN10, PH, HT
Directives : EMC-Directive 2014/30/EU; Low-Voltage Directive 2014/35/EU;
 RoHS Directive: 2011/65/EU
Harmonized standards : EN 61000-6-2:2005; EN 61000-6-4:2006; EN 61000-3-2:2014;
 EN 61000-3-11:2000; EN 60519-1:2015; EN 60519-2:2006;
 EN50581:2012



Oliver Adrian (Managing Director)
 Schönberg, 28.02.2018

Français**Déclaration CE de conformité**

HERZ-GmbH, A-6141 Schönberg/Austria, confirme que ce produit correspond, en ce qui concerne la conception et le modèle type dans la version commercialisée par notre entreprise, aux réglementations figurant dans les directives européennes désignées ci-dessous.

Description de l'appareil : L'air chauffage
Modèle : XS, S, M, L, XL, PN10, PH, HT
Directive(s) : EMC-Directive 2014/30/EU;
 Directive de basse tension 2014/35/EU;
 RoHS direktiiv: 2011/65/EU
Normes Harmonisées : EN 61000-6-2:2005; EN 61000-6-4:2006; EN 61000-3-2:2014;
 EN 61000-3-11:2000; EN 60519-1:2015; EN 60519-2:2006;
 EN50581:2012



Oliver Adrian (directeur général)
 Schönberg, 28.02.2018

Espanol**Declaración CE de conformidad**

HERZ-GmbH, A-6141 Schönberg/Austria, confirma, que este producto, conforme a la ejecución que comercializamos, cumple con las exigencias especificadas en las siguientes directivas de la CE.

Denominación del aparato : Calentador Aire
Modelo : XS, S, M, L, XL, PN10, PH, HT
Directrice(s) : EMC-Directiva 2014/30/EU;
 Directiva de baja tensión 2014/35/EU
 Directiva RoHS: 2011/65/EU
Normas armonizadas : EN 61000-6-2:2005; EN 61000-6-4:2006; EN 61000-3-2:2014;
 EN 61000-3-11:2000; EN 60519-1:2015; EN 60519-2:2006;
 EN50581:2012



Oliver Adrian (director general)
 Schönberg, 28.02.2018

Português**Declaração de conformidade**

HERZ-GmbH, A-6141 Schönberg/Austria, confirma que este produto, deste modelo, posto em circulação por nós, cumpre as exigências das seguintes directivas CE.

Descrição de instrumento : Air aquecedor
Datilografar : XS, S, M, L, XL, PN10, PH, HT
Directiva(s) : EMC-Directiva 2014/30/EU;
 Directiva de baja tensión 2014/35/EU;
 Directiva RoHS: 2011/65/EU
Normas conciliadas : EN 61000-6-2:2005; EN 61000-6-4:2006; EN 61000-3-2:2014;
 EN 61000-3-11:2000; EN 60519-1:2015; EN 60519-2:2006;
 EN50581:2012



Oliver Adrian (diretor-gerente)
 Schönberg, 28.02.2018


Italiano**Dichiarazione CE di conformità**


HERZ-GmbH, A-6141 Schönberg/Austria, conferma che questo prodotto da noi introdotto sul mercato soddisfa tutti i requisiti richiesti dalle seguenti direttive della CE.


Descrizione dell'apparecchio : Riscaldatore aria
Modello : XS, S, M, L, XL, PN10, PH, HT
Direttive : Direttiva antidisturbo/EMC 2014/30/EU;
 Direttiva bassa tensione 2014/35/EU;
 Direttiva RoHS: 2011/65/EU
Norme armonizzate : EN 61000-6-2:2005; EN 61000-6-4:2006; EN 61000-3-2:2014;
 EN 61000-3-11:2000; EN 60519-1:2015; EN 60519-2:2006;
 EN50581:2012





Oliver Adrian
 (direttore amministrativo)
 Schönberg, 28.02.2018


| Nederland | Conformiteitsverklaring |
|--|---|
| <p>HERZ-GmbH, A-6141 Schönberg/Austria, bevestigt dat dit product in de door ons in omloop gebrachte uitvoering voldoet aan de eisen van de volgende EG-richtlijnen.</p> <p>Beschrijving van het instrument : Lucht warmtegeleidende</p> <p>Typen : XS, S, M, L, XL, PN10, PH, HT</p> <p>Instructie : EMC-richtlijn 2014/30/EU; Low-voltage richtlijn 2014/35/EU; RoHS-richtlijn: 2011/65/EU</p> <p>Geharmoniseerde normen : EN 61000-6-2:2005; EN 61000-6-4:2006; EN 61000-3-2:2014; EN 61000-3-11:2000; EN 60519-1:2015; EN 60519-2:2006; EN50581:2012</p> |  <hr/> Oliver Adrian (directeur) Schönberg, 28.02.2018 |

| Slovensky | Deklaracija o ustreznosti |
|--|--|
| <p>HERZ-GmbH, A-6141 Schönberg/Austria, potvrjuje, da ta izdelek v izvedbi, ki jo prodajamo, izpolnjuje zahteve naslednjih smernic EG.</p> <p>Opis naprave : Grelnik zraka</p> <p>Tip : XS, S, M, L, XL, PN10, PH, HT</p> <p>Smernice : Smernica o elektromagnetni združljivosti 2014/30/EU; Smernica o nizki napetosti 2014/35/EU; Smernica RoHS: 2011/65/EU</p> <p>Usklajeni normativi : EN 61000-6-2:2005; EN 61000-6-4:2006; EN 61000-3-2:2014; EN 61000-3-11:2000; EN 60519-1:2015; EN 60519-2:2006; EN50581:2012</p> |  <hr/> Oliver Adrian (výkonný riaditeľ) Schönberg, 28.02.2018 |

| Română | Declaratia de conformitate |
|--|--|
| <p>HERZ-GmbH, A-6141 Schönberg/Austria, confirmă că, acest produs, în varianta de execuție prezentată de noi, satisface cerințele următoarelor Directive CE.</p> <p>Descrierea unealta : Aer Cencalziitor</p> <p>Tipul : XS, S, M, L, XL, PN10, PH, HT</p> <p>Directive : EMC-Directiva 2014/30/EU; Directiva low-voltage 2014/35/EU; Directiva RoHS: 2011/65/EU</p> <p>Norme armonizate : EN 61000-6-2:2005; EN 61000-6-4:2006; EN 61000-3-2:2014; EN 61000-3-11:2000; EN 60519-1:2015; EN 60519-2:2006; EN50581:2012</p> |  <hr/> Oliver Adrian (director general) Schönberg, 28.02.2018 |

| Slovensko | Prehlásenie o shode |
|---|--|
| <p>HERZ-GmbH, A-6141 Schönberg/Austria, potvrzuje, že tento výrobok vo vyhotovení, ktoré dávame do predaja, zodpovedá požiadavkám nasledovných smerníc ES.</p> <p>Označenie prístroja : Ohrievač vzduchu</p> <p>Typ : XS, S, M, L, XL, PN10, PH, HT</p> <p>Smernice : EMV-Smernice 2014/30/EU; NN-Smernice 2014/35/EU; Smernica RoHS: 2011/65/EU</p> <p>Harmonizované normy : EN 61000-6-2:2005; EN 61000-6-4:2006; EN 61000-3-2:2014; EN 61000-3-11:2000; EN 60519-1:2015; EN 60519-2:2006; EN50581:2012</p> |  <hr/> Oliver Adrian (direktor) Schönberg, 28.02.2018 |

| Български | СЕ - ДЕКЛАРАЦИЯ ЗА СЪОТВЕТСТВИЕ |
|---|--|
| <p>ХЕРЦ-ГмбХ, А-6141 Шьонберг/Австрия, потвърждава, че следният продукт, във варианта разпространяван от нас, изпълнява изискванията на следните норматив(и).</p> <p>Наименование на уреда : Въздух отоплител</p> <p>Тип : XS, S, M, L, XL, PN10, PH, HT</p> <p>Норматив(и) : EMV-норматив 2014/30/EU; Норматив за ниско напрежение 2014/35/EU; Директива на Румъния: 2011/65/EU</p> <p>Хармонизирани норми : EN 61000-6-2:2005; EN 61000-6-4:2006; EN 61000-3-2:2014; EN 61000-3-11:2000; EN 60519-1:2015; EN 60519-2:2006; EN50581:2012</p> |  <hr/> Oliver Adrian (управляващ директор) Schönberg, 28.02.2018 |

| Eesti | Vastavusdeklaratsioon |
|---|---|
| <p>HERZ-GmbH, A-6141 Schönberg/Austria, kinnitab, et see toode täidab meie poolt ringlusse toodud kujul järgmiste EÜ-direktiivide nõuded.</p> <p>Tööriista nimetus : Õhukuumendi</p> <p>Mudel : XS, S, M, L, XL, PN10, PH, HT</p> <p>Direktiivid : EMC-direktiiv 2014/30/EU; Madalpingedirektiiv 2014/35/EU; RoHS direktiiv: 2011/65/EU</p> <p>Harmoneeritud normid : EN 61000-6-2:2005; EN 61000-6-4:2006; EN 61000-3-2:2014; EN 61000-3-11:2000; EN 60519-1:2015; EN 60519-2:2006; EN50581:2012</p> |  <hr/> Oliver Adrian (tegevdirektor) Schönberg, 28.02.2018 |

Lietuvių**Atitikties deklaracija**

HERZ-GmbH, A-6141 Schönberg/Austria, mes patvirtiname, kad šio produkto modelis, paleistas į apyvartą, pilnutinai atitinka sekančias EB direktyvas.

Įrankio aprašymas : oro šildytuvai
Tipas : XS, S, M, L, XL, PN10, PH, HT
Direktyvos : EMS direktyva 2044/30/EU;
 žemų įtampų direktyva 2014/35/EU;
 RoHS direktyva: 2011/65/EU
Harmonizuotos normos : EN 61000-6-2:2005; EN 61000-6-4:2006; EN 61000-3-2:2014;
 EN 61000-3-11:2000; EN 60519-1:2015; EN 60519-2:2006;
 EN50581:2012



Oliver Adrian (generalinis direktorius)
 Schönberg, 28.02.2018

Latviešu**Atbilstības deklarācija**

HERZ-GmbH, A-6141 Schönberg/Austria, apliecina, ka šis mūsu apgrozījumā nodotais modeļa izstrādājums atbilst visām sekojošo EK direktīvu prasībām.

Instrumenta apraksts : Gaisa sildītājs
Tipi : XS, S, M, L, XL, PN10, PH, HT
Direktīvas : EMC direktīva 2014/30/EU; Zemsprieguma direktīva 2014/35/EU;
 Direktīva par dzīvnieku veselību: 2011/65/EU
Harmonizētas normas : EN 61000-6-2:2005; EN 61000-6-4:2006; EN 61000-3-2:2014;
 EN 61000-3-11:2000; EN 60519-1:2015; EN 60519-2:2006;
 EN50581:2012



Oliver Adrian (rīkotājdirektors)
 Schönberg, 28.02.2018

Dansk**Conformiteitsverklaring**

HERZ-GmbH, A-6141 Schönberg/Austria, bekræfter, at dette produkt i den af os kedsførte udførelse overensstemmer med kravene i følgende EF-direktiver..

Beschrijving van het instrument : Air OPVARMINGSANLÆG
Typen : XS, S, M, L, XL, PN10, PH, HT
Instructie : EMC-richtlijn 2014/30/EU;
 Low-voltage richtlijn 2014/35/EU;
 RoHS Direktiv: 2011/65/EU
Geharmoniseerde normen : EN 61000-6-2:2005; EN 61000-6-4:2006;
 EN 61000-3-2:2014; EN 61000-3-11:2000;
 EN 60519-1:2015; EN 60519-2:2006; EN50581:2012



Oliver Adrian
 (administrerende direktør)
 Schönberg, 28.02.2018

Swenska**Försäkran om överensstämmelse**

HERZ-GmbH, A-6141 Schönberg/Austria, försekrar att denna produkt i det utförande vi har levererat produkten överensstämmer med kraven i följande EG-direktiv.

Beskrivning av verktyg : Air värmaren
Typ : XS, S, M, L, XL, PN10, PH, HT
Direktion : EMC-direktiv 2014/30/EU; Låg-Spänning direktiv 2014/35/EU;
 RoHS Direktiv: 2011/65/EU
Harmoniserade standarder : EN 61000-6-2:2005; EN 61000-6-4:2006; EN 61000-3-2:2014;
 EN 61000-3-11:2000; EN 60519-1:2015; EN 60519-2:2006;
 EN50581:2012



Oliver Adrian (Direktör)
 Schönberg, 28.02.2018

Suomi**Vaatimustenmukaisuusvakuutus**

HERZ-GmbH, A-6141 Schönberg/Austria, todistaa, että tämä tuote, meiltä toimittamassamme kunossa täyttää seuraavien EY-direktiivien vaatimukset

Tuotteen kuvaus : Kuumailmapuhallin
Type : XS, S, M, L, XL, PN10, PH, HT
Direktiivit : EMC-direktiivi 2014/30/EU; Pienjännitedirektiivi 2014/35/EU;
 RoHS-direktiivi: 2011/65/EU
Harmonisoidut standardit : EN 61000-6-2:2005; EN 61000-6-4:2006; EN 61000-3-2:2014;
 EN 61000-3-11:2000; EN 60519-1:2015; EN 60519-2:2006;
 EN50581:2012



Oliver Adrian (toimitusjohtaja)
 Schönberg, 28.02.2018


Ελληνική**Δήλωση της πιστότητας**


HERZ-GmbH, A-6141 Schönberg/Austria, επιβεβαιώνει ότι το προϊόν, με τη μορφή που τίθενται σε κυκλοφορία με εμάς, πληροί τις απαιτήσεις των παρακάτω CEE οδηγιών(-ες).


Περιγραφή του νομοθετικού μέσου : προθερμαντήρας αέρος, αεροθερμαντήρας
θερμό αέρα εργαλείο : XS, S, M, L, XL, PN10, PH, HT
Οδηγίες : EMC-οδηγία 2014/30/EU;
 Χαμηλής Τάσης οδηγία 2014/35/EU;
 Οδηγία RoHS: 2011/65/EU
εναρμονίζω πρότυπα : EN 61000-6-2:2005; EN 61000-6-4:2006;
 EN 61000-3-2:2014; EN 61000-3-11:2000;
 EN 60519-1:2015; EN 60519-2:2006; EN50581:2012





Oliver Adrian (διευθύνων σύμβουλος)
 Schönberg, 28.02.2018


| Polski | Deklaracja zgodności CE |
|--|---|
| <p>HERZ-GmbH, A-6141 Schönberg/Austria, poświadczają, że produkt w tym wykonaniu handlowym spełnia wymogi następujących dyrektyw UE.</p> <p>Opis urządzenia : Nagrzewnica powietrza Typ : XS, S, M, L, XL, PN10, PH, HT Dyrektywy : EMC-Dyrektywa 2014/30/EU; niskonapięciowa dyrektywa 2014/35/EU; Dyrektywa RoHS: 2011/65/EU Zharmonizowane normy : EN 61000-6-2:2005; EN 61000-6-4:2006; EN 61000-3-2:2014; EN 61000-3-11:2000; EN 60519-1:2015; EN 60519-2:2006 EN50581:2012</p> |  <hr/> Oliver Adrian (dyrektor zarządzający) Schönberg, 28.02.2018 |

| Magyar | CE – Gyártói nyilatkozat |
|--|--|
| <p>HERZ-GmbH, A-6141 Schönberg/Austria igazolja, hogy ez a termék az általunk forgalomba hozott kivitelben megfelel az alábbi irányelvek követelményeinek.</p> <p>Készülék fajtája : Léghevítő Típusa : XS, S, M, L, XL, PN10, PH, HT Irányelvek : EMV-irányelv: 2014/30/EU; Alacsonyfeszültségű irányelv: 2014/35/EU RoHS irányelv: 2011/65/EU Harmonizált szabványok : EN 61000-6-2:2005; EN 61000-6-4:2006; EN 61000-3-2:2014; EN 61000-3-11:2000; EN 60519-1:2015; EN 60519-2:2006; EN50581:2012</p> |  <hr/> Oliver Adrian (ügyvezető igazgató) Schönberg, 28.02.2018 |

| Česky | Prohlášení o shodě |
|--|--|
| <p>HERZ-GmbH, A-6141 Schönberg/Austria, potvrzuje, že tento výrobek v provedení daném námi do provozu splňuje požadavky následujících směrnic EU.</p> <p>Označení výrobku : Ohříváč vzduchu Typ : XS, S, M, L, XL, PN10, PH, HT Směrnice : EMK-směrnice 2014/30/EU; Low-Voltage směrnice 2014/35/EU; Směrnice RoHS: 2011/65/EU Harmonizované normy : EN 61000-6-2:2005; EN 61000-6-4:2006; EN 61000-3-2:2014; EN 61000-3-11:2000; EN 60519-1:2015; EN 60519-2:2006; EN50581:2012</p> |  <hr/> Oliver Adrian (Výkonný ředitel) Schönberg, 28.02.2018 |

| Русский язык | CE - ЗАЯВЛЕНИЕ О ДЕКЛАРАЦИИ СООТВЕТСТВИЯ |
|---|---|
| <p>HERZ-GmbH, A-6141 Schönberg/Austria, подтверждает, что нижеследующий продукт в нами принятым в торговый оборот исполнении выполняет требования следующей(их) директив(ы).</p> <p>Описание прибора : Калорифер Тип : XS, S, M, L, XL, PN10, PH, HT Директива : ЭМС- директива 2014/30/EU; директива низкого напряжения 2014/35/EU; Директива RoHS: 2011/65/EU Согласованные нормы : EN 61000-6-2:2005; EN 61000-6-4:2006; EN 61000-3-2:2014; EN 61000-3-11:2000; EN 60519-1:2015; EN 60519-2:2006; EN50581:2012</p> |  <hr/> Oliver Adrian (управляющий) Schönberg, 28.02.2018 |

| Norsk | Deklaration av samsvarsmåling fra |
|---|--|
| <p>HERZ-GmbH, A-6141 Schönberg, bekrefter at denne modellen av vårt solgte produkt oppfyller kravene i følgende EF-direktiver.</p> <p>Beskrivelse av verktøyet : Air håndklær Typ : XS, S, M, L, XL, PN10, PH, HT Direktivene : EMC-direktivet 2014/30/EU; Lav-Volt direktivet 2014/35/EU; RoHS Direktiv: 2011/65/EU Harmoniserte standarder : EN 61000-6-2:2005; EN 61000-6-4:2006; EN 61000-3-2:2014; EN 61000-3-11:2000; EN 60519-1:2015; EN 60519-2:2006; EN50581:2012</p> |  <hr/> Oliver Adrian (administrerende direktør) Schönberg, 28.02.2018 |

| Türkçe | Uygunluk Beyanı |
|--|---|
| <p>HERZ-GmbH, A-6141 Schönberg, bu ürünün piyasaya sunduğumuz haliyle aşağıdaki EG yönetmeliği hükümlerine uygunluğunu beyan eder.</p> <p>Açıklama takım : Hava ısıtıcı Typ : XS, S, M, L, XL, PN10, PH, HT Yönetmelikler : EMC – Directive 2014/30/EU; Düşük - Gerilim Direktifi 2014/35/EU; RoHS Yönergesi: 2011/65/EU Birleşik normlar : EN 61000-6-2:2005; EN 61000-6-4:2006; EN 61000-3-2:2014; EN 61000-3-11:2000; EN 60519-1:2015; EN 60519-2:2006; EN50581:2012</p> |  <hr/> Oliver Adrian (General Manager) Schönberg, 28.02.2018 |