

Luftherhitzer PN10 bis 17,0 KW

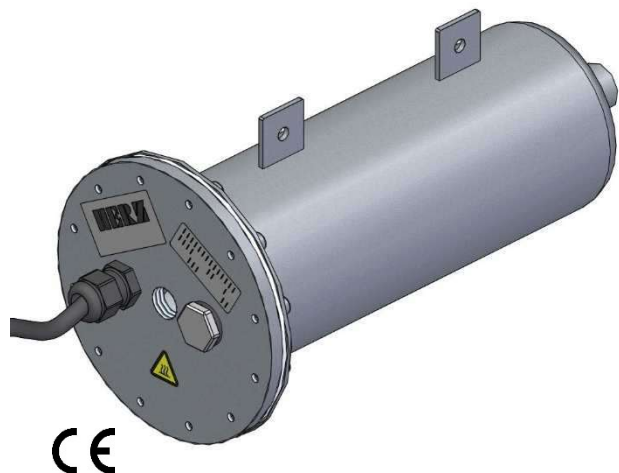


Abbildung kann abweichen

Funktion: Luftherhitzer mit externer Luftversorgung in Druckluftanlagen.

Ausstattung: Standard: Temperatursteuerung mit Poti (hinter Druckschraube)

- alternativ mit externem Poti (Leitungslänge 5 Meter) oder
- externe Ansteuerung durch Regler oder SPS (Leitungslänge per Meter)

Das Gerät ist mit einem zuverlässigen Heizelement- und Geräteschutz ausgestattet. Der integrierte Geräteschutz schaltet das Gerät bei Ansprechen aus, die Störmeldung muss bei den Modellen „-L“ und „-XL“ mit einem „Reset“ wieder zurückgestellt werden.

Features: Sonderausführung mit internem Thermoelement (Leitungslänge 1 oder 5 Meter)

- bei Geräten mit Elektronik maximale Zulufttemperatur 50°C
- Gerät ist ohne Elektronik lieferbar (ohne Heizelement- und Geräteschutz)
- bei Geräten ohne Elektronik maximale Zulufttemperatur 80°C

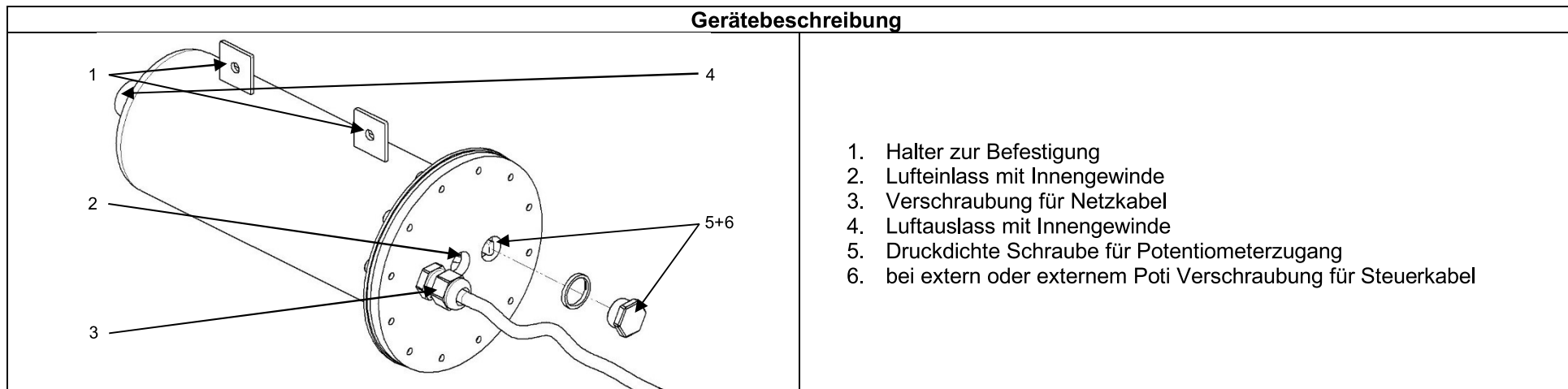
Leistung: 2,3 KW – 17,0 KW
Spannung: 230 VAC; 400-440-480 VAC

Technische Daten:

Luftherhitzer Typ	Potentiometer	PN10 - S				PN10 - M		PN10 - XL		
		5201198	5201190	5710099	auf Anfrage	5201191	5201192	5201194	5201193	auf Anfrage
Artikelnummer/Basisversion	externe Ansteuerung	auf Anfrage	5201199	auf Anfrage	auf Anfrage	auf Anfrage	auf Anfrage	auf Anfrage	auf Anfrage	5201197
	ohne Elektronik	auf Anfrage	auf Anfrage	auf Anfrage	auf Anfrage	auf Anfrage	auf Anfrage	auf Anfrage	auf Anfrage	auf Anfrage
Spannung	VAC	230		400(2Ph)	480(2Ph)	230	400-480(2Ph)	400-480		400
Frequenz	Hz	50 / 60								
Leistung	KW	2,3	3,3	3,3		3,6	4,6 – 6,6	5,9 – 8,5	11,8 – 17,1	17,0
Strom	A	10,0	14,3	8,3	6,9	15,7	11,5 – 13,8	8,5 – 10,2	17,0 – 20,6	24,5
Max. Temperatur	°C	600								
Min. Luftmenge	l/min	280	420		360		490	560	950	1480
Max. Druck Zuluft	bar	10,0								
Gewicht	kg	4,7				16,5		24,0		
Luftanschluss (IG)	Ø Zoll	½"				1"		2"		
Ausblasöffnung (IG)	Ø Zoll	½"				1"		2"		
Abmessungen	mm (L x Ø)	321 x 160				445 x 285		582 x 340		
Konformitätszeichen										
Schutzklasse I										

Lufterhitzer PN10 bis 17,0 KW

Gerätebeschreibung



1. Halter zur Befestigung
2. Lufteinlass mit Innengewinde
3. Verschraubung für Netzkabel
4. Luftauslass mit Innengewinde
5. Druckdichte Schraube für Potentiometerzugang
6. bei extern oder externem Poti Verschraubung für Steuerkabel

Hinweis für Lufterhitzer Typ PN10 – L/XL:

Nach Ansprechen des Heizelement- und/oder Geräteschutzes wird bei den Geräten mit Elektronik über einen Relaiskontakt diese Störung signalisiert. Das eingebaute Relais stellt an den, im Anschlussschema genannten Klemmen 1-3 (3), einen potentialfreien Wechselkontakt zur Verfügung. Diese Störmeldung kann nur durch einen „Reset“ wieder abgeschaltet werden, d.h., das Gerät muss spannungslos geschaltet werden.

Maßnahmen beim Ansprechen des Heizelement- und Geräteschutzes:

Gerät vom Netz trennen, nach 3 Sekunden automatischer „Reset“ der Elektronik. Luftversorgung prüfen (Luftmenge, Druck, Gebläsefilter). Netzversorgung wiederherstellen.

Verfügbare Ausführungen:

Art.-Nr.	Bezeichnung
5201198	Lufterhitzer Typ PN10-S 230 VAC 2,3 KW mit Potentiometer (verdeckt); druckfest bis 10 bar
5201190	Lufterhitzer Typ PN10-S 230 VAC 3,3 KW mit Potentiometer (verdeckt); druckfest bis 10 bar
5201196	Lufterhitzer Typ PN10-S 230 VAC 3,3 KW extern ansteuerbar mit Potentiometer (roter Knopf) und 5,0m Steuerkabel; druckfest bis 10 bar
5201199	Lufterhitzer Typ PN10-S 230 VAC 3,3 KW extern 5m Kabel druckfest mit TC, nicht für externes Poti
5700099	Lufterhitzer Typ PN10-S 400 VAC 2Ph 3,3 KW druckfest bis 10 bar
Auf Anfrage	Lufterhitzer Typ PN10-S 480 VAC 2Ph 3,3 KW druckfest bis 10 bar
5201191	Lufterhitzer Typ PN10-M 230 VAC 3,6 KW druckfest bis 10 bar
5201192	Lufterhitzer Typ PN10-M 400 - 480 VAC 2Ph 4,6 – 6,6 KW druckfest bis 10 bar
5201194	Lufterhitzer Typ PN10-XL 400 - 480 VAC 5,9 - 8,5 KW druckfest bis 10 bar
5201193	Lufterhitzer Typ PN10-XL 400 - 480 VAC 11,8 - 17,1 KW druckfest bis 10 bar
5201197	Lufterhitzer Typ PN10-XL 400 VAC 17,0 KW extern ansteuerbar (PWM 12-24 VDC; 1 Hz) mit 5,0m Steuerkabel (2-pol.); druckfest bis 10 bar

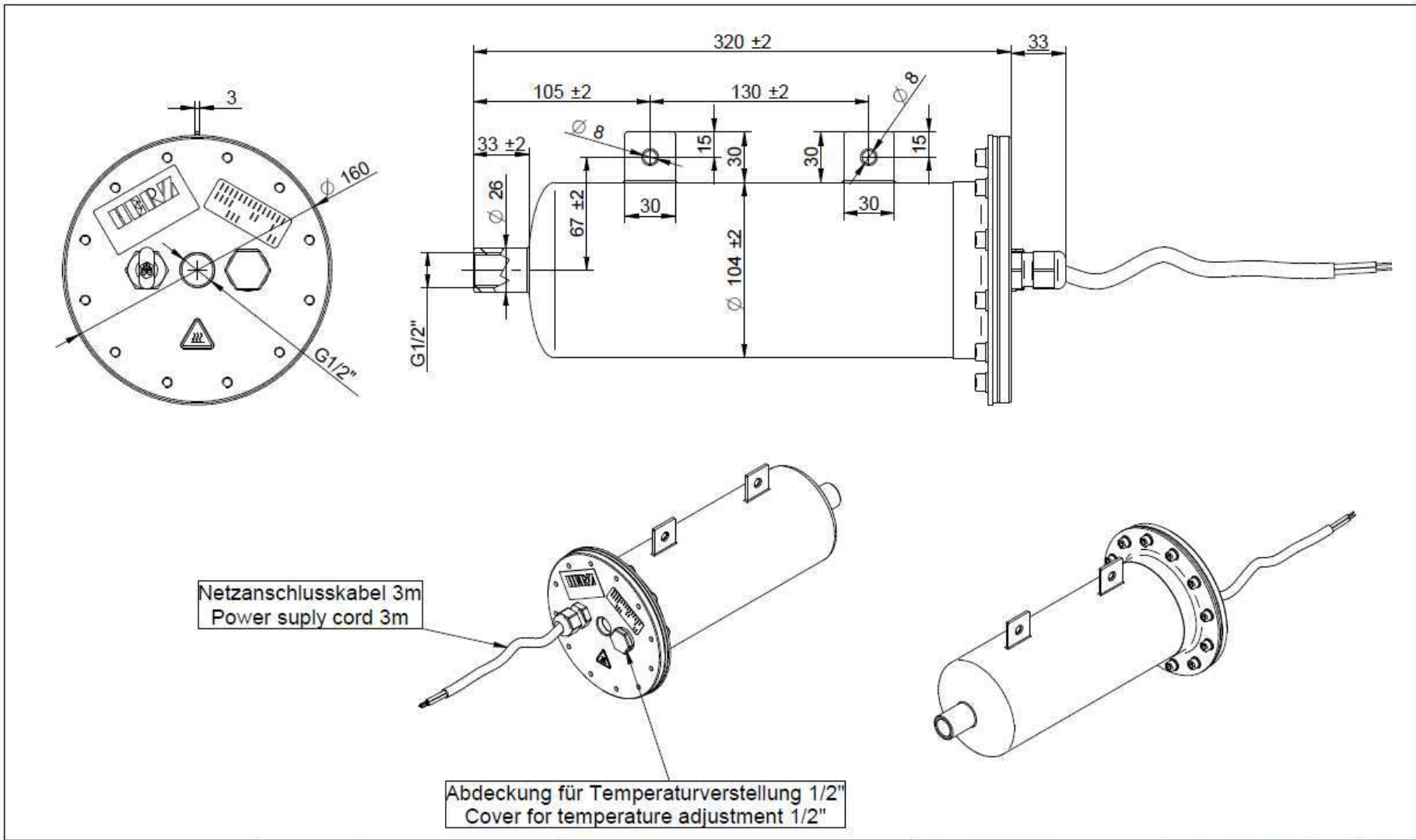
Luftherhitzer PN10 bis 17,0 KW

Verfügbare Modifikationen:

Artikelnummer	Typ	Modifikation	
5005005.1	S02	Für PN10-S und PN10-M	Externes Potentiometer für die Heizung inklusive 5m Steuerleitung; 3-polig; Potentiometer ist am Kabelende angelötet; inklusive Potentiometerknopf rot;
5005014		Für PN10-XL	
5005021.3	S05	Für PN10-S	Interne PID Regelung über internes Potentiometer ohne Digitalanzeige;
5005021.4		Für PN10-M	
5005021.5		Für PN10-M(L)	
5005021.7		Für PN10-XL	
5005010.3	S06	Für PN10-S	Internes Thermoelement inklusive 2m Ausgleichsleitung mit offenen Enden grün (+) weiß (-);
5005010.4		Für PN10-M	
5005010.5		Für PN10-M(L)	
5005010.7		Für PN10-XL	
5005033	S20	Für PN10-XL	Gerät ist ohne Elektronik jedoch mit eingebautem Solid State Relais; eine 2 polige Anschlussklemme zum Anschluss der Steuerleitung ist vorhanden; inklusive Steuerkabel;
5700141	S31	100% Heizleistung mit Heizelementschutz für LE S/M (für Basisgerät ohne Elektronik);	Externe Ansteuerung (PWM 12 – 24VDC, Zykluszeit 1 Hz)
		Für PN10-S	
		Für PN10-M	
		Für PN10-XL	

Basisgerät für diese Modifikation ist immer Standard mit Potentiometer

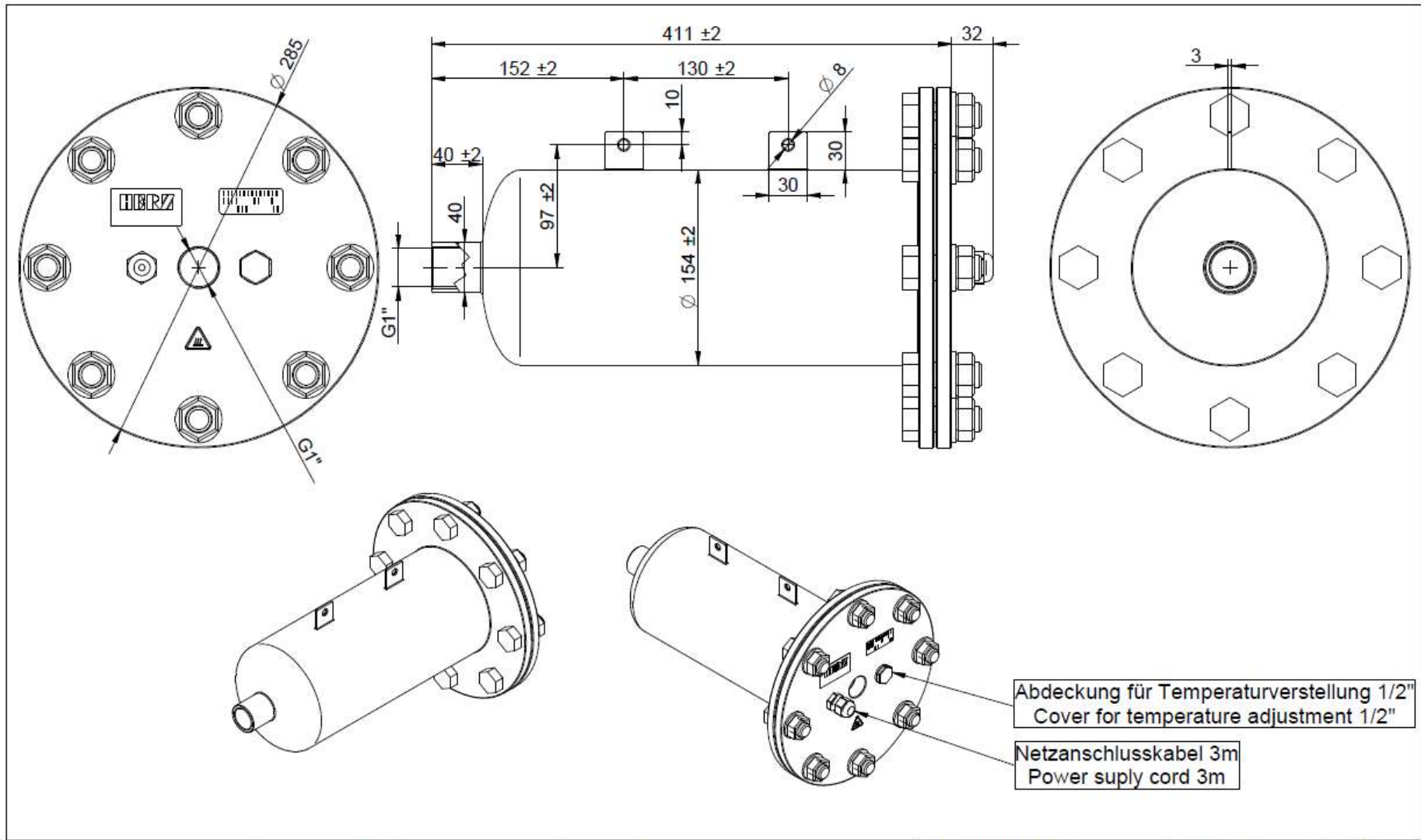
Luftherhitzer PN10 bis 17,0 KW



HERZ Austria	Maßblatt Dimension sheet	Typ / Type: PN10 - S	Bemerkungen / Notes:	Zeichnung / Drawing Nr. 16.08.2018	Name Rauter
				geändert: 23.07.2019	Seite: 1/1

Allgemeintoleranzen: DIN ISO 2768-1 m / DIN ISO 2768-2 k Änderungen vorbehalten / Changes reserved

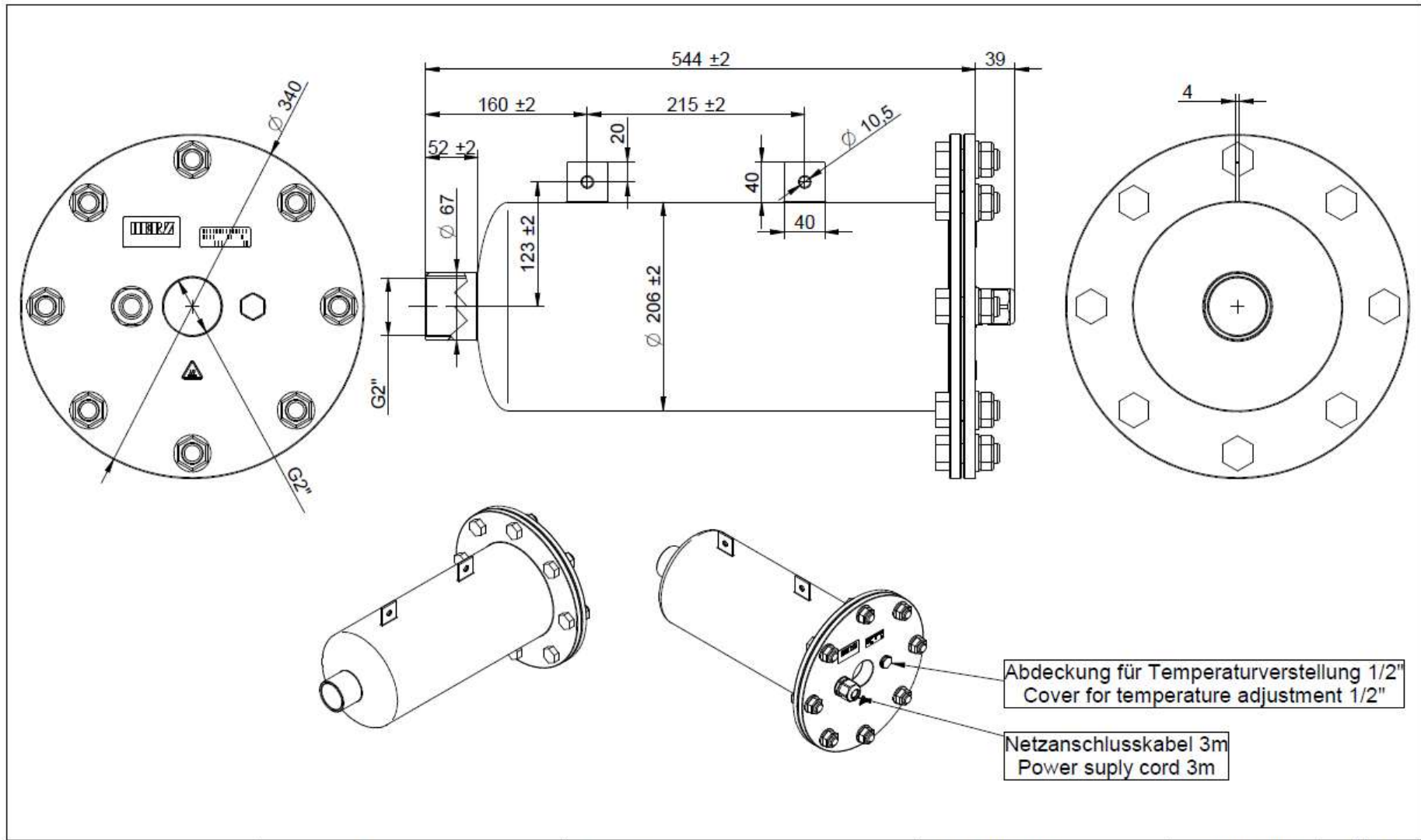
Luftherhitzer PN10 bis 17,0 KW



HERZ Austria	Maßblatt Dimension sheet	Typ / Type: PN10 - M	Bemerkungen / Notes:	Zeichnung / Drawing Nr: 16.08.2018	Name Rauter
				geändert: 23.07.2019	Seite: 1/1

Allgemeintoleranzen: DIN ISO 2768-1 m / DIN ISO 2768-2 k Änderungen vorbehalten / Changes reserved

Luftherhitzer PN10 bis 17,0 KW



HERZ Austria	Maßblatt Dimension sheet	Typ / Type: PN10 - XL	Bemerkungen / Notes:	Zeichnung / Drawing Nr. 16.08.2018	Name Rauter
				geändert: 23.07.2019	Seite: 1/1

Allgemeintoleranzen: DIN ISO 2768-1 m / DIN ISO 2768-2 k Änderungen vorbehalten / Changes reserved