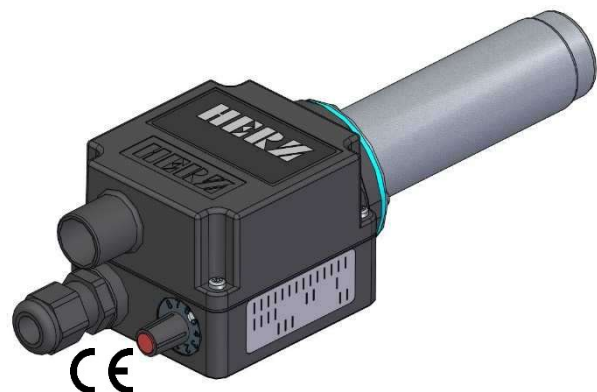


Luftherhizer Typ S32 von 0,7 bis 2,0 KW





Funktion: Luftherhizer mit externer Luftversorgung über Gebläse oder Druckluft.
ACHTUNG !!! Gerät ist nicht druckfest !!!

Ausstattung: Standard: Temperaturregler mit Poti (1 – 8)
 - alternativ mit externem Poti (Leitungslänge 5 Meter) oder
 - externe Ansteuerung durch Regler oder SPS (Leitungslänge 5 Meter)
 Gerät ist mit einem zuverlässigen Heizelementschutz ausgestattet. Der integrierte Geräteschutz schaltet das Gerät bei Ansprechen aus und stellt sich nach dem Abkühlen selbstständig zurück. Es ist kein Reset nötig.

Features: Sonderausführung mit internem Thermoelement (Leitungslänge 1 oder 5 Meter)
 - bei Geräten mit Elektronik maximale Zulufttemperatur 50°C
 - Gerät ist ohne Elektronik lieferbar (ohne Heizelementschutz)
 - bei Geräten ohne Elektronik maximale Zulufttemperatur 80°C

Leistung: 0,7 KW, 2,0 KW
Spannung: 120/230 VAC

Technische Daten:

Artikelnummer/Basisversionen	Potentiometer	5700001	5101371	5101340	5101355	5101357
	externe Ansteuerung	auf Anfrage	5101372	5101337	5101356	5101358
	ohne Elektronik	5700002	5101373	5101336	5101353	5101359
Spannung	VAC	120	230			
Frequenz	Hz	50 / 60				
Leistung	KW	1,6	0,7	1,0	1,55	2,0
Strom	A	13,3	3,0	4,3	6,7	8,7
Max. Temperatur	°C	650				
Min. Luftmenge	l/min	240	110	195	230	430
Gewicht	kg	0,4				
Luftanschluss	Ø mm	19				
Ausblasöffnung	Ø mm	16				
Heizelementrohr	Ø mm	32				
Abmessungen	mm (L x B x H)	233 x 70 x 59				
Konformitätszeichen						
Schutzklasse II						

Luftherhizer Typ S32 von 0,7 bis 2,0 KW

Gerätebeschreibung:	Anschlussschema:		
<p>1. Kabelverschraubung Netzanschluss 2. Potentiometer 0-8 (Steuerkabel bei ext. Ansteuerung) (kein Potentiometer bei Geräten ohne Elektronik) 3. Befestigung Gehäuseunterseite M 4 (Einschraubtiefe 7mm) 4. Heizelementrohr Ø32mm 5. Abdeckung 6. Typenschild 7. Lufteinlass Ø19mm</p>		<p>Standard mit Poti</p> <p>N, L1 = Netzanschluss lt. Typenschild</p>	<p style="text-align: center;">+ / - Steuerkabel</p> <p>Externe Ansteuerung</p> <p>N, L1 = Netzanschluss lt. Typenschild</p> <p>Digitales Signal (PWM max. 0,5Hz) 10-24VDC + = braun - = weiß</p>
		<p>Ausführung ohne Elektronik</p> <p>N, L1 = Netzanschluss lt. Typenschild</p>	

Lufterhitzer Typ S32 von 0,7 bis 2,0 KW

Verfügbare Ausführungen:







Art.-Nr.	Bezeichnung
5700001	Lufterhitzer S32 120 VAC 1,6 KW mit Potentiometer
Auf Anfrage	Lufterhitzer S32 120 VAC 1,6 KW extern ansteuerbar (PWM 12-24 VDC; 1 Hz) mit 5,0m Steuerkabel (2-pol.)
5700002	Lufterhitzer S32 120 VAC 1,6 KW ohne Elektronik
5101371	Lufterhitzer S32 230 VAC 0,7 KW mit Potentiometer
5101372	Lufterhitzer S32 230 VAC 0,7 KW extern ansteuerbar (PWM 12-24 VDC; 1 Hz) mit 5,0m Steuerkabel (2-pol.)
5101373	Lufterhitzer S32 230 VAC 0,7 KW ohne Elektronik
5101340	Lufterhitzer S32 230 VAC 1,0 KW mit Potentiometer
5101337	Lufterhitzer S32 230 VAC 1,0 KW extern ansteuerbar (PWM 12-24 VDC; 1 Hz) mit 5,0m Steuerkabel (2-pol.)
5101336	Lufterhitzer S32 230 VAC 1,0 KW ohne Elektronik
5101355	Lufterhitzer S32 230 VAC 1,55 KW mit Potentiometer
5101356	Lufterhitzer S32 230 VAC 1,55 KW extern ansteuerbar (PWM 12-24 VDC; 1 Hz) mit 5,0m Steuerkabel (2-pol.)
5101353	Lufterhitzer S32 230 VAC 1,55 KW ohne Elektronik
5101357	Lufterhitzer S32 230 VAC 2,0 KW mit Potentiometer
5101358	Lufterhitzer S32 230 VAC 2,0 KW extern ansteuerbar (PWM 12-24 VDC; 1 Hz) mit 5,0m Steuerkabel (2-pol.)
5101359	Lufterhitzer S32 230 VAC 2,0 KW ohne Elektronik

Verfügbare Modifikationen:

Artikelnummer	Typ	Modifikation	
5005005.1	S02	Externes Potentiometer für die Heizung inklusive 5m Steuerleitung; 3-polig; Potentiometer ist am Kabelende angelötet; inklusive Potentiometerknopf rot;	Basisgerät für diese Modifikation ist immer Standard mit Potentiometer
5005021.2	S05	Interne PID Regelung über internes Potentiometer ohne Digitalanzeige;	
5005010.2	S06	Internes Thermoelement inklusive 2m Ausgleichsleitung mit offenen Enden grün (+) weiß (-);	
5005007	S12	Am Luftanschluss wird ein Push In Nippel für Luftschlauch 8/6mm montiert;	
5005019	S13	An Stelle des Potentiometers bei Geräten OHNE Elektronik wird ein 1/4" Druckluftschlauchanschluss 6/4mm montiert; Dieser dient zur Drucküberwachung im Gehäuse;	
5700141	S31	100% Heizleistung mit Heizelementschutz für LE S/M (für Basisgerät ohne Elektronik);	

Luftherhitzer Typ S32 von 0,7 bis 2,0 KW

Zubehör:

Art.-Nr.	Bezeichnung
5107283	 Flanschanschluss, aufschiebbar auf das Schutzrohr
5100303	 Rohrdüse ø 5mm
5105475	  Breitschlitzdüse 20 x 2mm
5105526	  Breitschlitzdüse 40 x 2mm

Kombinationsmöglichkeiten für Geräte MIT Elektronik*:

- Messpunkt:** 3,0 mm nach dem Luftaustritt Rohradapter – ohne Düse, gemessen an der heißesten Stelle
- Schlauchlänge:** 1,0 Meter
- Luftversorgung:** Gebläse 400 Volt, 50 Hz (HD = Hochdruckgebläse, MD = Mitteldruckgebläse)
- Luftmenge:** NI/min = Norm-Liter/Minute gemäss DIN 1343

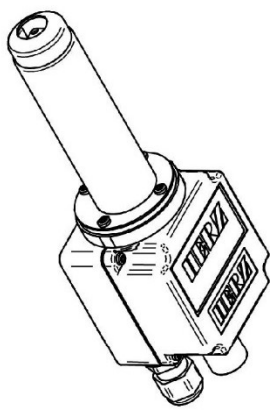
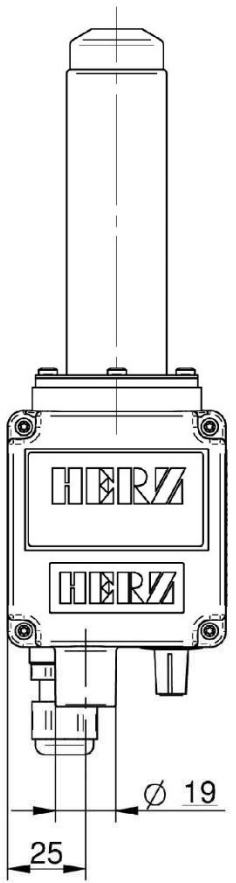
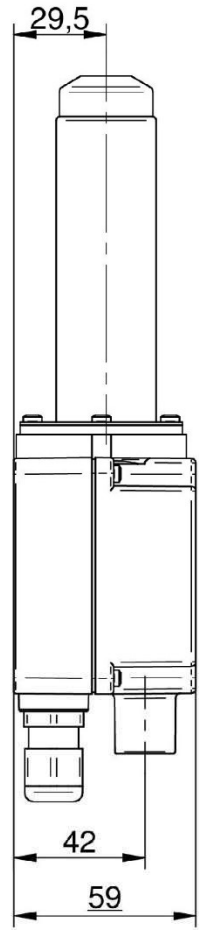
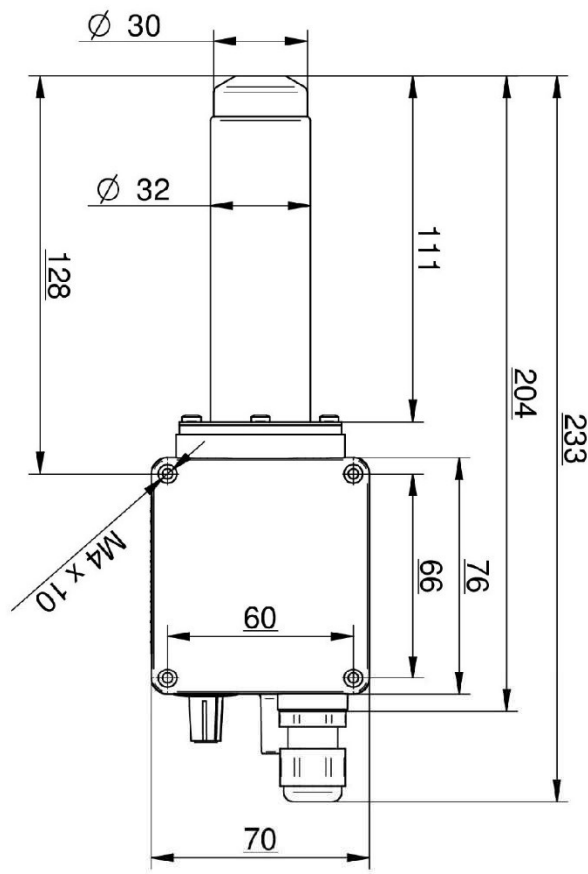
ACHTUNG: Luftmengen- und Temperaturangaben sind Richtwerte, die sich durch äußere Einflüsse sowie Änderung an Schlauchdurchmesser und –länge verändern !!!

Gebläsetyp	Anzahl; LE-Typ; Spannung; Leistung	Luftmenge bei 50 Hz mit Heizung [NI/min.]	Maximal erreichbare Temperatur bei 50 Hz [°C]
HD140	1 x S32; 230VAC; 1,5KW	510	350
	2 x S32; 230VAC; 1,5KW	2 x 410	390
	4 x S32; 230VAC; 1,5KW	4 x 280	490
HD140	1 x S32; 230VAC; 2,0KW	470	450
	2 x S32; 230VAC; 2,0KW	2 x 390	470
HD 240	4 x S32; 230VAC; 2,0KW	4 x 530	320

*ohne Gewähr

Luftheritzer Typ S32 von 0,7 bis 2,0 KW

HERZ Austria	Maßblatt Dimension sheet	Typ / Type: S32	Zeichnung / Drawing Nr.: 19.02.2016 geändert: 18.04.2018	Name Rauter Seite: 1/1
------------------------	-----------------------------	---------------------------	--	------------------------------

Änderungen vorbehalten / Changes reserved