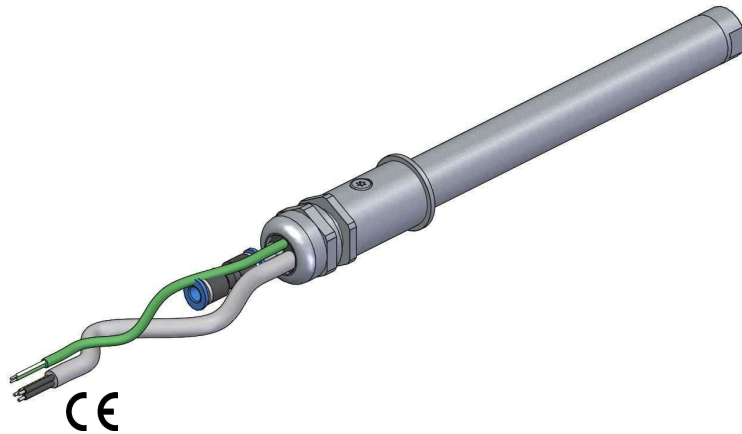




Lufterhitzer Typ XS20 von 0,45 KW bis 2,0 KW

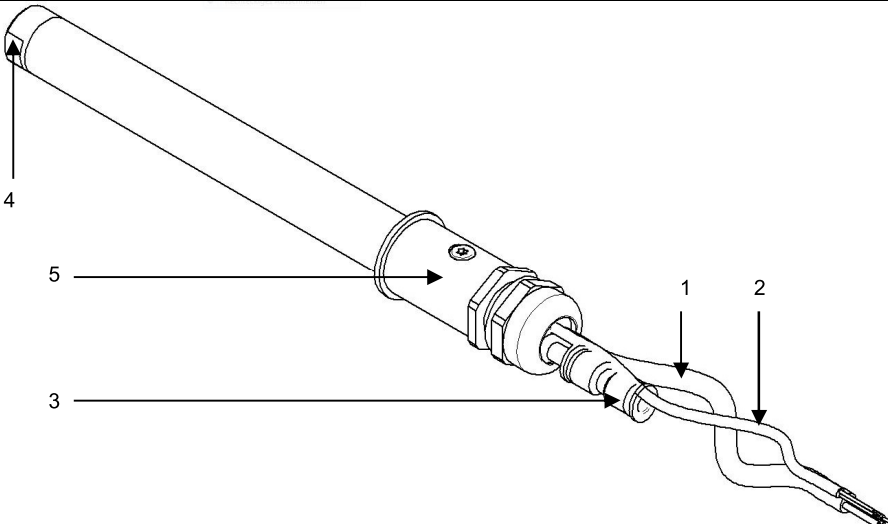
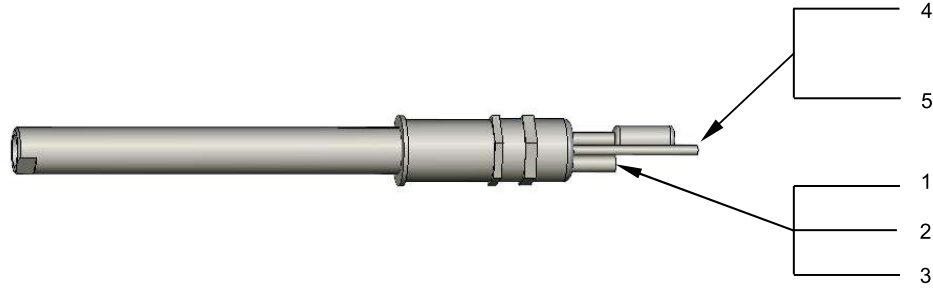


- Funktion:** Lufterhitzer mit externer Luftversorgung über Druckluft
- Ausstattung:** Serienmäßig mit Thermoelement Typ ‚K‘
Länge von Anschlusskabel und Thermoelementleitung = 1,5 Meter
- Features:** Gehäuse aus Edelstahl, Verschraubung Messing – verchromt
Luftschlauch per Meter lieferbar
Luftauslass M16 IG
- Leistung:** 0,45 KW, 0,8 KW, 1,0 KW, 1,5 KW, 2,0 KW
- Spannung:** 120 VAC, 230 VAC
Sonderspannungen auf Anfrage lieferbar

Technische Daten:

Typ	XS20						XS20L					
Artikelnummer	5202413	5202412	5202415	5202414	5202417	5202416	5202419	5202418	5202421	5202420	5202423	
Spannung	VAC	120	230	120	230	120	230	120	230	120	230	460
Frequenz	Hz	50 / 60										
Leistung	KW	0,45		0,8		1,0		1,5		2,0		
Strom	A	3,8	1,7	6,7	3,5	8,4	4,4	12,5	6,5	16,7	8,8	4,3
Max. Temperatur	°C	650										
Min. Luftmenge	l/min	30		60		75		100		150		
Max. Druck Zuluft	bar	6,0										
Thermoelement	Typ	‚K‘										
Gewicht	kg	0,4						0,5				
Luftanschluss	Ø mm	Push-In Stecknippel 6mm						M16 Innengewinde; SW 17				
Ausblasöffnung	Ø mm	M16 Innengewinde; SW 17						M16 Innengewinde; SW 17				
Abmessungen	mm(L x Ø)	286 x 30						343 x 30				
Konformitätszeichen												
Schutzklasse I												

Lufterhitzer Typ XS20 von 0,45 KW bis 2,0 KW






Gerätebeschreibung:	Anschlussschema
	
<ol style="list-style-type: none"> 1. Netzanschluss lt. Typenschild 2. Leitung Thermoelement (bei Ausführung „TC“) 3. Luftanschluss Push-In Stecknippel 6mm 4. Ausblasöffnung M16 IG, SW17 5. Typenschild 	<ol style="list-style-type: none"> 1. L1 Netzanschluss lt. Typenschild 2. N Netzanschluss lt. Typenschild 3. ⊕ Schutzleiter 4. Thermoelement Typ „K“ (grün = +) 5. Thermoelement Typ „K“ (weiss = -)

Lufterhitzer Typ XS20 von 0,45 KW bis 2,0 KW

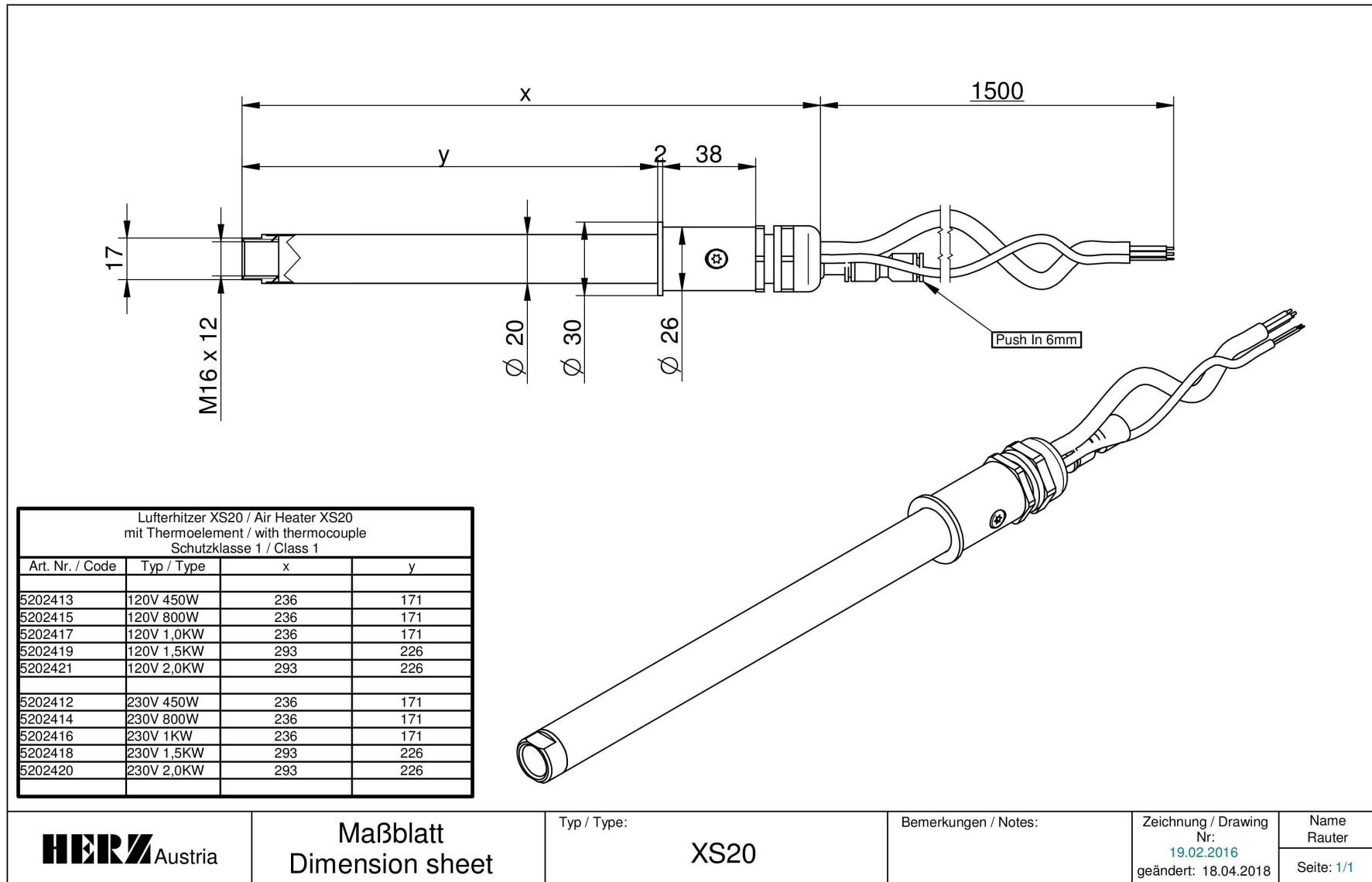
Verfügbare Ausführungen:

Art.-Nr.	Bezeichnung
5201413	Lufterhitzer Typ XS20 120VAC 0,45KW mit Thermoelement
5202412	Lufterhitzer Typ XS20 230VAC 0,45KW mit Thermoelement
5202415	Lufterhitzer Typ XS20 120VAC 0,8KW mit Thermoelement
5202414	Lufterhitzer Typ XS20 230VAC 0,8KW mit Thermoelement
5202417	Lufterhitzer Typ XS20 120VAC 1,0KW mit Thermoelement
5202416	Lufterhitzer Typ XS20 230VAC 1,0KW mit Thermoelement
5202419	Lufterhitzer Typ XS20L 120VAC 1,5KW mit Thermoelement
5202418	Lufterhitzer Typ XS20L 230VAC 1,5KW mit Thermoelement
5202421	Lufterhitzer Typ XS20L 120VAC 2,0KW mit Thermoelement
5202420	Lufterhitzer Typ XS20L 230VAC 2,0KW mit Thermoelement
5202423	Lufterhitzer Typ XS20L 460VAC(2Ph) 2,0KW mit Thermoelement

Zubehör:

Art.-Nr.	Bezeichnung
5202405	 Schlauchverschraubung 6/4 mit Gewinde 1/8" für Typ XS20
5202408	 Digitalregler mit Logik-Ausgang; Typ ETR48-24; 240VAC
5202406	 SSR Solid-State-Relais ohne Kühlkörper 230VAC 12A (Ansteuerung 12V)
5202407	 Kühlkörper für SSR (5202406) DIN – Hut-Schiene
5202410	 Luftschlauch 6 / 4mm; PE; für Typ XS20

Lufterhitzer Typ XS20 von 0,45 KW bis 2,0 KW



Änderungen vorbehalten / Changes reserved

HERZ Austria

Maßblatt
Dimension sheet

Typ / Type:

XS20

Bemerkungen / Notes:

Zeichnung / Drawing
Nr:
19.02.2016
geändert: 18.04.2018

Name
Rauter
Seite: 1/1

